



株式会社ヤブシタ

(一般屋内用)

## 誘導灯リニューアルプレート 【壁直付用】

取扱説明書  
施工説明書  
保管用

※器具の施工には電気工事士の資格が必要です。施工は必ず工事店に依頼して下さい。

**施工説明** 工事店様へ、この説明書は保守の為お客様に必ずお渡し下さい。

### 安全に関するご注意



## 警告

- 施工は、施工説明にしたがい確実に行う。施工に不備があると落下の原因になります。
- リニューアルプレートに衝撃を加えたり、改造したりしない。落下・感電・火災の原因となります。
- 壁直付専用。指定以外の取付をすると、落下・感電・火災の原因となります。



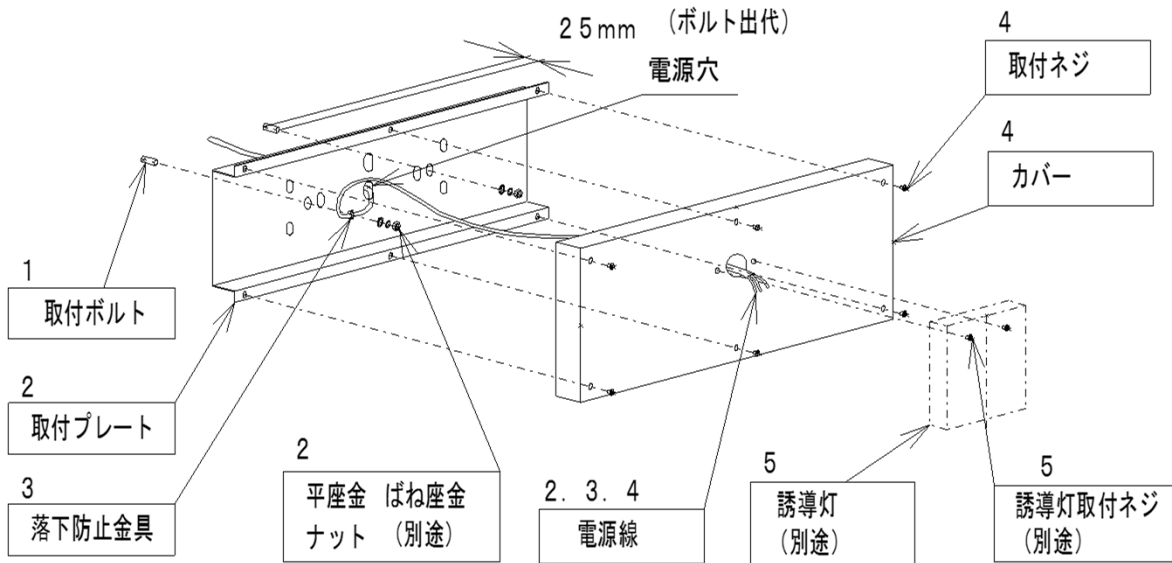
## 注意

- この器具は一般屋内用器具です。雨水のかかる場所、湿気が多い場所、直射日光のあたる場所、振動の強い場所、温泉街等の腐食性ガスの発生する場所では使用しないで下さい。落下・感電・火災の原因になります。
- 外の風が直接当たる場所では使用しないで下さい。落下・感電・火災の原因になります。
- 周囲温度は、5～35℃で使用して下さい。範囲外の温度にて使用した場合、火災の原因になります。

#### 【施工方法】

※器具の取付・取外しは手袋等保護具を使用する。  
怪我の恐れがあります。

#### 【MOYU-09W12の場合】



#### 1.取付前の確認

- ・器具質量(リニューアルプレート6.5kg+誘導灯1.0kg)に十分に耐える様、取付部の強度を確保する。
  - ・取付ボルトの出代は25mmとする。
- 不備があると器具落下の原因となります。

#### 2.取付プレートの取付

- ・電源線を電源穴から引き込んでおく。
  - ・誘導灯によっては、取付穴が異なるので、取り外した誘導灯の位置を確認する。
  - ・取付ボルトに平座金、ばね座金、ナットの順に確実に固定する。
- 不備があると器具落下の原因となります。

#### 3.落下防止金具への電源線取付

- ・落下防止金具に電源線を通して固定する
- ※固定要領は次ページをご参照ください。  
不備があると器具落下の原因となります。

#### 4.カバーの取付

- ・電源線を電源穴から引き込んでおく。
  - ・取付ネジにて確実に6ヶ所でカバーを固定する。(推奨ネジ締付けトルク1.5Nm)
- 不備があると器具落下の原因となります。

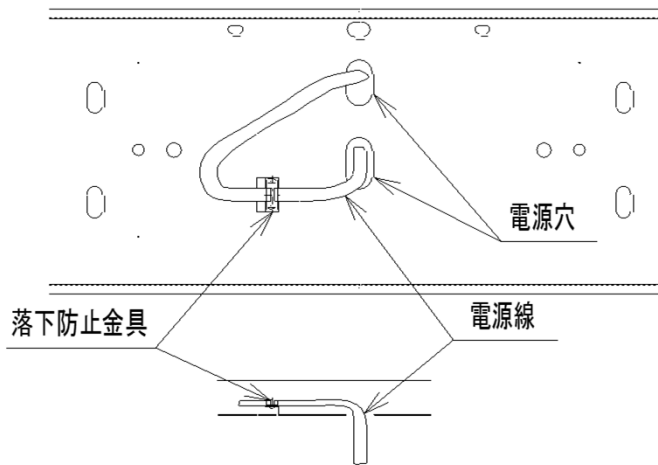
#### 5.誘導灯の取付

- ・誘導灯をカバーに確実に取りつける
- (詳しくは誘導灯の取扱説明書をご参照ください)  
不備があると器具落下の原因となります。

**【施工方法】**

※器具の取付・取外しは手袋等保護具を使用する。  
怪我の恐れがあります。

**【落下防止金具】**



**3-1.電源線の引込**

- ・取付プレートの電源穴より電源線を引込みます。
- ・引込後落下防止金具の方向に電源線を屈曲させます。

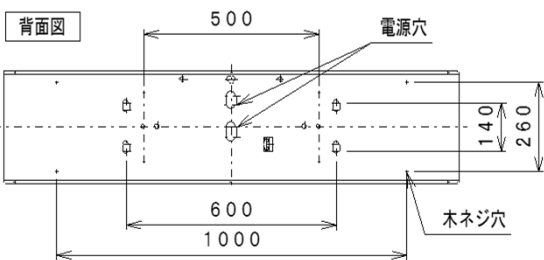
**3-2.落下防止金具への電源線取付**

- ・落下防止金具を取付プレートから外します。
- ・電源線を落下防止金具にて挟み込みます。
- ・取付ネジにて確実に2ヶ所で電源線を固定する。  
(推奨ネジ締付けトルク1.5Nm)

**3-3.カバーへの電源線引込**

- ・落下防止金具に固定された電源線をカバー電源穴の方向に屈曲させます。

※カバーと壁面に隙間が開いた場合は  
取付プレート4隅にある木ネジ穴を使用し  
隙間を埋めて下さい。



適合器具 (三菱電機照明(株)製)			
KSH2015I	KSH4015I	KSH2015IH	KSH4015IH
KST2951B	KST4951B		

**取扱説明** お客様へ、この説明書は必ず保管下さい。

※ご使用前にこの取扱説明書を必ずお読みの上、正しくお使いください。

**安全に関するご注意**



**警告**

- リニューアルプレートを改造しない。落下・感電・火災の原因となります。



**注意**

- アルカリ系洗剤は使用しないで下さい。強度低下による破損の原因となります。

**【保証について】**

・保障について・・・この商品の保証期間は1年です。

**【お手入れについて】**

- 器具の汚れがひどい時は、柔らかい布を使用料の目安まで水で薄めた台所用中性洗剤につけて良く絞ってから拭き取り、さらに洗剤成分が残らないようによく絞った水拭き用の柔らかい布で仕上げてください。
- 台所用中性洗剤は、原液のまま使用しないと、シンナー・ベンジン・磨き粉やたわし・熱湯・アルカリ性洗剤・薬品などは使用しないで下さい。

お問い合わせ先

株式会社ヤブシタ 札幌市中央区北1条西9丁目 南大通ビルN1 3F  
(TEL)011-205-3282 (FAX)011-205-3285

取説No. MOYU-09W12-T01-01