

ヤブシタから
新登場

架台一体型防音システム
MOVFAG
シリーズ

サイドフロー型室外機用

防音システム



POINT
1

室外機ノイズを最大**-8.0dB**低減可能

特許出願中の架台一体型防音パネルにより、店舗用室外機などのサイドフロー型室外機においても最大-8.0dBの防音対策が可能です。

POINT
2

基礎工事等無しでも**簡単設置**可能

遮音パネル設置などの防音対策では柱材を設置するための基礎工事などが必要になりますが、本システムではスライドブロックなどを利用することで簡単に防音対策が可能です。

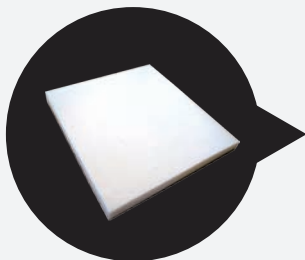
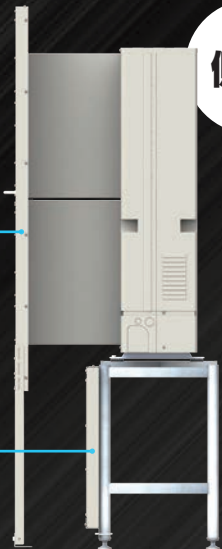
POINT
3

メンテナンスしやすい製品設計

従来品の室外機を囲むような防音製品と比べ、室外機のメンテナンスをしやすいよう工夫し製品設計をしています。

側面

2つの防音パネルに
吸音材を内蔵



高性能繊維吸音材 **バフター**

防音システムで使用されている吸音材「バフター」はポリプロピレン+ポリエチレン複合繊維でできており、優れた耐候性と吸音性を誇ります。

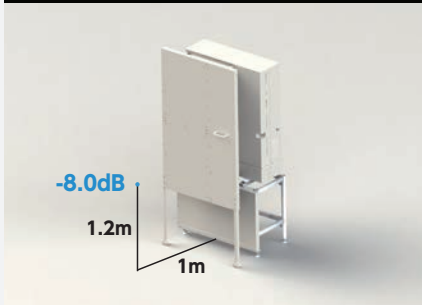
また、グラスウール等と比べて安全性が高いため扱い易く、環境にも優しい新しい吸音材です。繊維・吸音面には撥水加工を施しており、耐水性等も問題ありません。

※記載のCGは実際の製品形状・仕様と異なる場合があります。
※本製品は2ファンタイプの室外機に対応します。1ファンタイプは形状や防音効果が異なります。

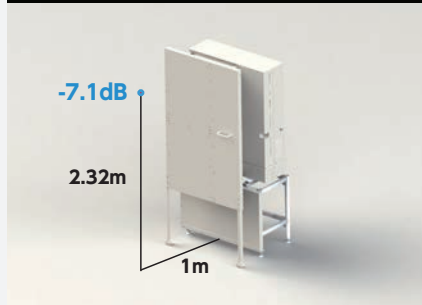
防音効果・価格表

防音効果 4面開放時

防音効果 室外機周囲1m 高さ1.2m



防音効果 室外機周囲1m 高さ2.32m

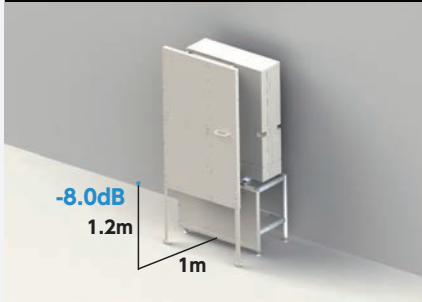


正面側1m 高さ2.32m地点での防音効果周波数特性値

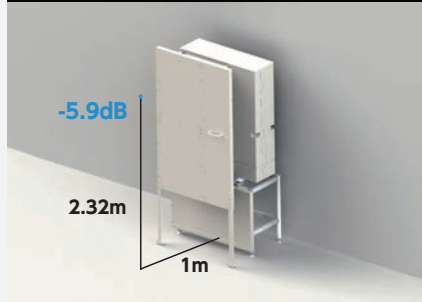
オクターブバンド中心周波数(Hz)	63	125	250	500	1k	2k	4k	8k	AP
防音効果(dB)	-4.6	0.2	-3.3	-6.7	-8.6	-10.6	-11.9	-15.3	-7.1

防音効果 壁面設置時

防音効果 室外機周囲1m 高さ1.2m



防音効果 室外機周囲1m 高さ2.32m



正面側1m 高さ2.32m地点での防音効果周波数特性値

オクターブバンド中心周波数(Hz)	63	125	250	500	1k	2k	4k	8k	AP
防音効果(dB)	-3.5	-0.3	-1.2	-5.9	-7.4	-8.9	-9.7	-10.2	-5.9

価格表

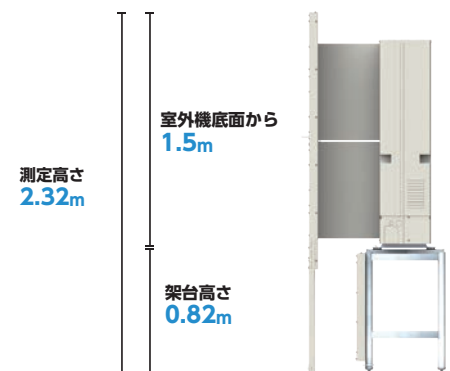
受注生産品(受注後4~6週間)

仕様	型名	定価	梱包数
鋼板製	MOVFAG-S31/32/33/34-G-K	¥390,000	4
耐重塩害仕様	MOVFAG-S31/32/33/34-G-BSG	¥480,000	
SUS製	MOVFAG-S31/32/33/34-G-S	¥590,000	

※記載の価格には運賃・消費税・据付工事費は含まれておりません。
 ※製品の中にH=800mm架台も含まれています。
 ※別売でスライドブロックもお求め頂けます。
 ※防振架台との併用はできません。

測定高さ詳細図

騒音計算の際はメーカー様が公開している室外機底面から1.5m地点の騒音値に架台高さを足した2.32m地点の防音効果値をご使用下さい。



防音効果測定試験

記載の防音効果は半無響音室にて自社測定基準により測定した実測値です。実際の現場では室外機能力、設置環境、運転状況、暗騒音などにより効果が異なる可能性がありますので、ご注意のほどお願い致します。



※測定室外機型名：PUZ-ERP280KA11

最新情報・仕様書・CADデータ等は弊社ホームページで検索して下さい。

MO-NET

製品検索システム



[本社] 〒060-0001 札幌市中央区北1条西9丁目3番1号 南大通ビルN1 3階

[東京営業所] 〒108-0014 東京都港区芝5丁目20番9号 東化ビル2F

ヤブシタ

<https://www.yabushita-kikai.co.jp/>

営業課
受発注課

TEL 011-205-3281 / FAX 011-205-3285
 TEL 011-205-3282 / FAX 011-205-3285
 TEL 03-6453-6353 / FAX 03-6459-4660