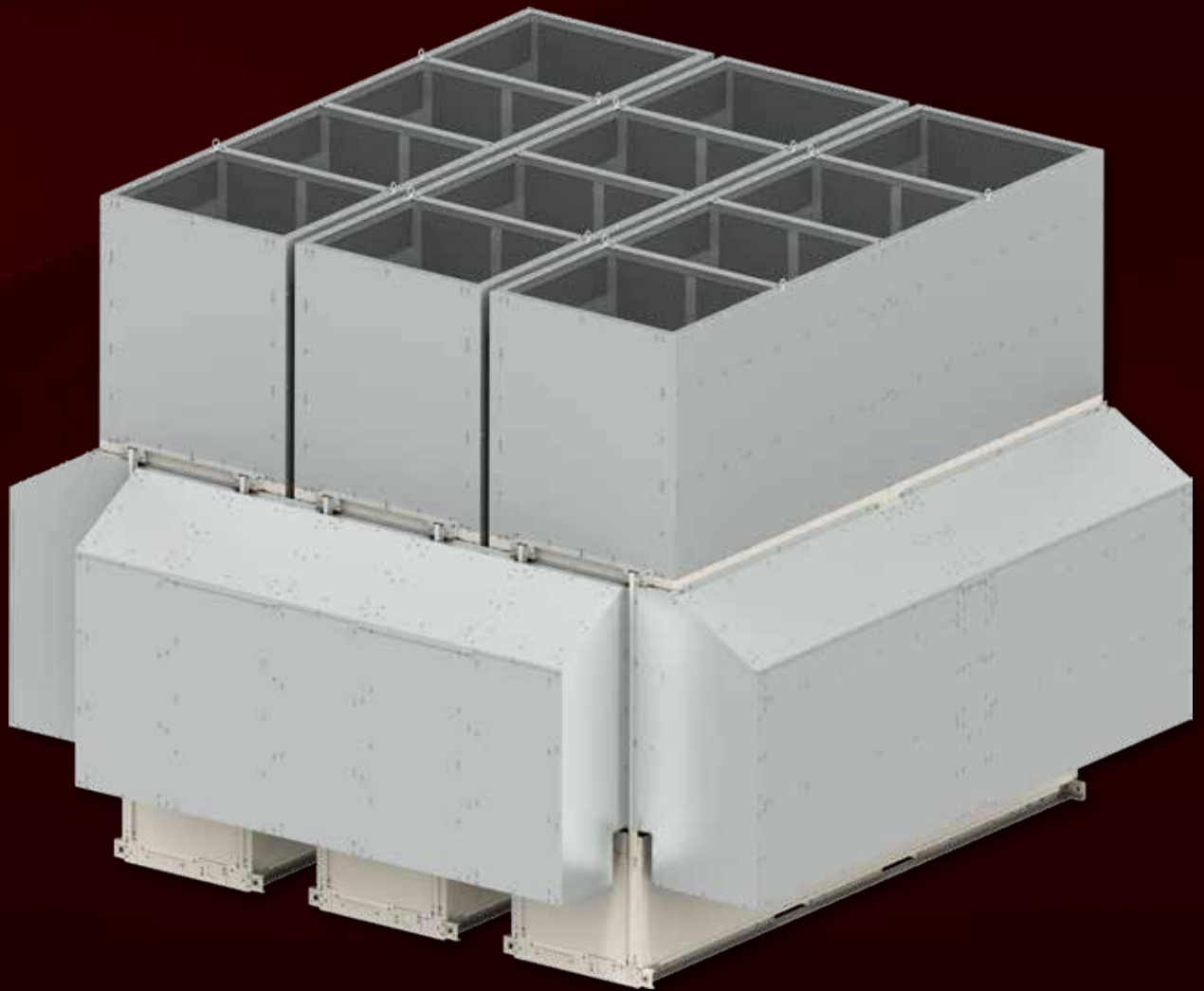


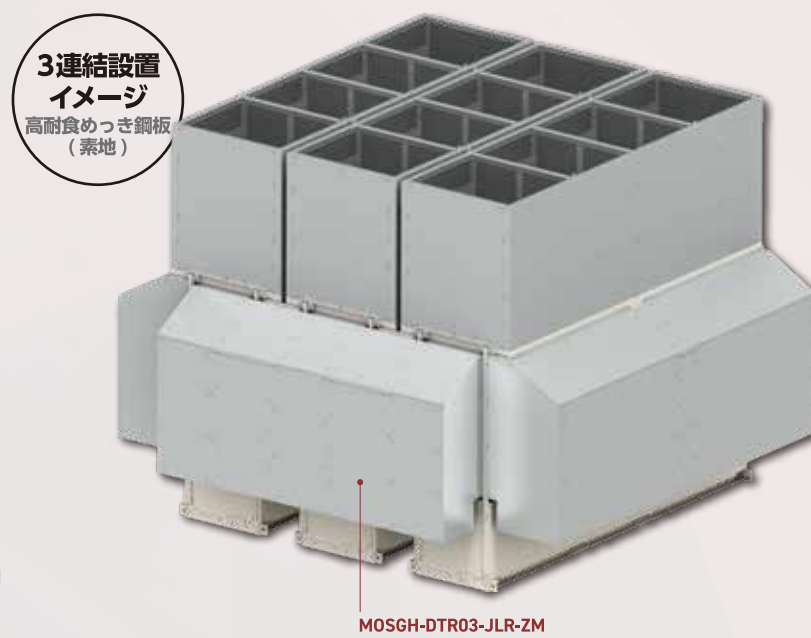
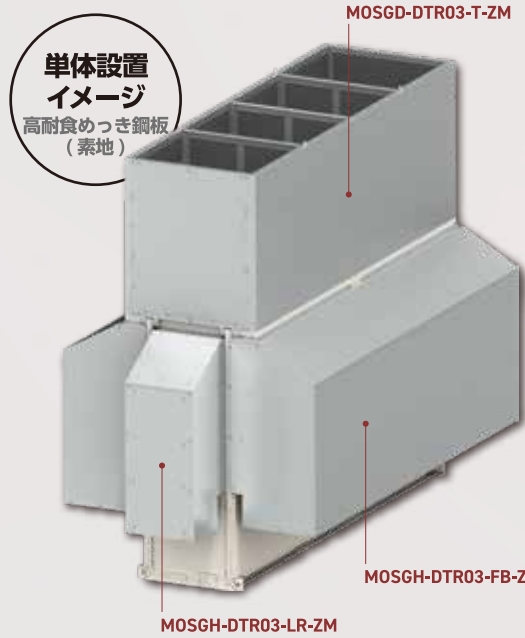
空冷式ヒートポンプチラー

DT-RⅢ用

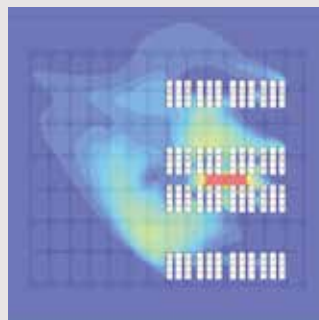
-10dB仕様 防音システム



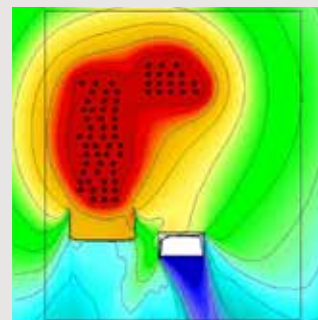
確かな防音効果と施工性のDT-RⅢ専用-10dB仕様防音システムが登場
騒音・気流の問題をワンストップで解決



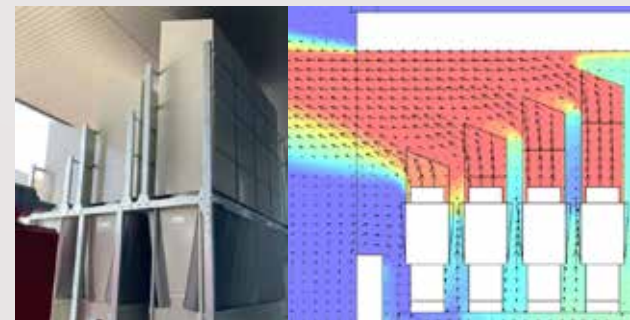
- POINT 1 防音効果・施工性を実機で検証**
チラー実機を用いて防音効果や施工性・メンテナンス性を検証済み。確かな品質の専用部材をぜひご活用ください。
- POINT 2 騒音・気流のお悩みをワンストップで解決**
ヤブシタは騒音・気流のどちらの解析にも対応可能、ワンストップで解決策をご提案します。データセンターや工場などの大型案件もお任せください。
- POINT 3 現場に合わせた特注品にも柔軟対応**
豊富な室外機向け部材の製作実績と解析技術を活かし、設置環境に合わせた様々な特注品の設計・製作ができます。



気流解析イメージ
室外機周囲の気流を解析、ショートサーキットによる吸込空気温度上昇を確認し、改善案を検討します。

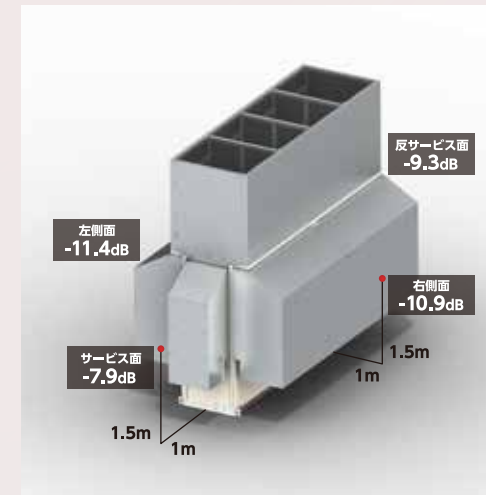


騒音解析イメージ
隣地境界線上での騒音値を解析、基準値以下となるかを確認し、対策を検討します。



特注品にも柔軟に対応可能
材質変更や形状変更など、様々な特注品の製作実績があります。気流・騒音解析も必要に応じて行いながら現場に最適な製品をご提案・製作します。

防音効果



オクターブバンド中心周波数(Hz)	63	125	250	500	1k	2k	4k	8k
サービス面 防音効果(dB)	-1.0	-2.5	-13.0	-11.0	-10.0	-11.0	-10.5	-12.0
左側面 防音効果(dB)	-1.0	-2.0	-13.5	-15.0	-14.0	-12.5	-14.0	-15.5
反サービス面 防音効果(dB)	-1.0	-2.5	-13.0	-11.0	-10.0	-11.0	-10.5	-12.0
右側面 防音効果(dB)	-1.0	-2.0	-13.5	-15.0	-14.0	-12.5	-14.0	-15.5



※記載の防音効果は弊社実験による実測データを基にしています。
※実際の騒音値は設置した周囲の環境、暗騒音、運転状況などにより変化します。

価格表

受注生産品 受注後4~5週間

種類	仕様	型名	価格
吹出側 防音ダクト	高耐食めっき鋼板(素地)	MOSGD-DTR03-T-ZM	¥870,000
	鋼板(標準/耐塩)	MOSGD-DTR03-T-K	¥1,044,000
	鋼板(耐重塩)	MOSGD-DTR03-T-BSG	¥1,240,000
	SUS	MOSGD-DTR03-T-S	¥1,550,000
吸込側 防音フード 長手方向前後兼用	高耐食めっき鋼板(素地)	MOSGH-DTR03(C)-FB-ZM	¥800,000
	鋼板(標準/耐塩)	MOSGH-DTR03(C)-FB-K	¥960,000
	鋼板(耐重塩)	MOSGH-DTR03(C)-FB-BSG	¥1,150,000
	SUS	MOSGH-DTR03(C)-FB-S	¥1,440,000
吸込側 防音フード 短手方向左右兼用	高耐食めっき鋼板(素地)	MOSGH-DTR03-LR-ZM	¥200,000
	鋼板(標準/耐塩)	MOSGH-DTR03-LR-K	¥240,000
	鋼板(耐重塩)	MOSGH-DTR03-LR-BSG	¥290,000
	SUS	MOSGH-DTR03-LR-S	¥360,000
吸込側 防音フード 短手方向連結左右兼用	高耐食めっき鋼板(素地)	MOSGH-DTR03-JLR-ZM	¥120,000
	鋼板(標準/耐塩)	MOSGH-DTR03-JLR-K	¥144,000
	鋼板(耐重塩)	MOSGH-DTR03-JLR-BSG	¥170,000
	SUS	MOSGH-DTR03-JLR-S	¥220,000

※記載の定価には消費税・据付工事費は含まれておりません。

選定早見表

室外機連結設置台数	1	2	3	4	5	6	7	8
吹出側 防音ダクト MOSGD-DTR03-T-(ZM/K/BSG/S)	1	2	3	4	5	6	7	8
吸込側 防音フード 長手方向前後兼用 MOSGH-DTR03(C)-FB-(ZM/K/BSG/S)	2	2	2	2	2	2	2	2
吸込側 防音フード 短手方向左右兼用 MOSGH-DTR03-LR-(ZM/K/BSG/S)	2	4	6	8	10	12	14	16
吸込側 防音フード 短手方向連結左右兼用 MOSGH-DTR03-JLR-(ZM/K/BSG/S)	-	2	4	6	8	10	12	14

- 選定時のご注意**
- 本製品はDT-RⅢにのみ対応しており、それ以外の形状・仕様のDT-Rには対応していません。
 - 散水設備と吸込側防音フードは併用できません。特注対応にて承ります。
 - 吸込側防音フード短手方向連結用はユニット間が50mmでなければ取り付けできません。
 - 吸込側防音フード短手方向連結左右兼用は機器が単体設置の場合設置できません。
 - 本カタログの画像は実際の製品形状と異なる可能性があります。

最新情報・仕様書・CADデータ等は弊社ホームページから検索できます。



(本 社) 〒060-0001 札幌市中央区北1条西9丁目3番1号 南大通ビルN1 3F
営業課…… TEL 011-205-3281 / FAX 011-205-3285

(東京支店) 〒108-0014 東京都港区芝5丁目20番9号 東化ビル2F
…………… TEL 03-6453-6353 / FAX 03-6459-4660

(博多営業所) 〒812-0014 福岡県福岡市博多区比恵町18番

www.yabushita-kikai.co.jp