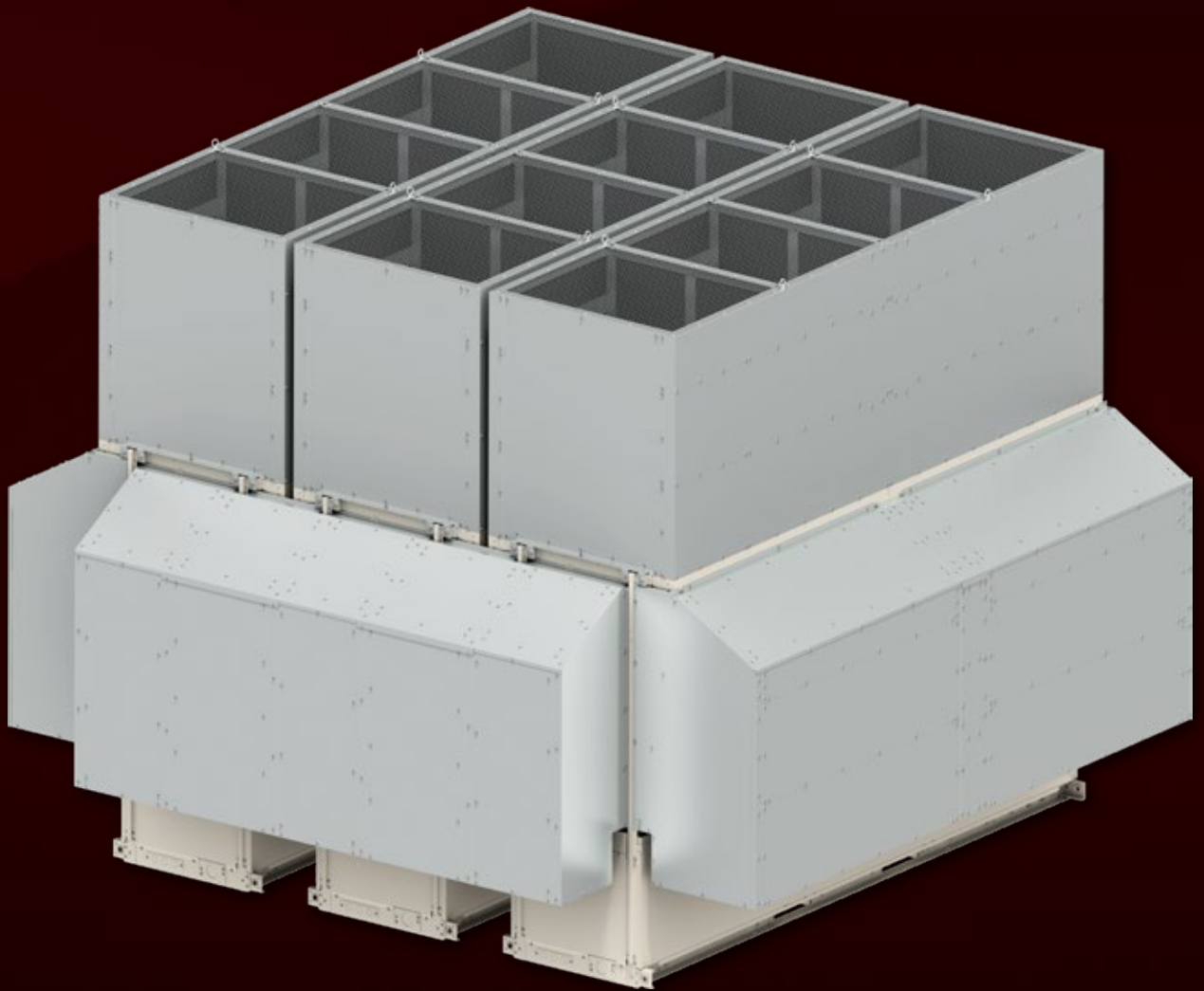


空冷式モジュールチラー

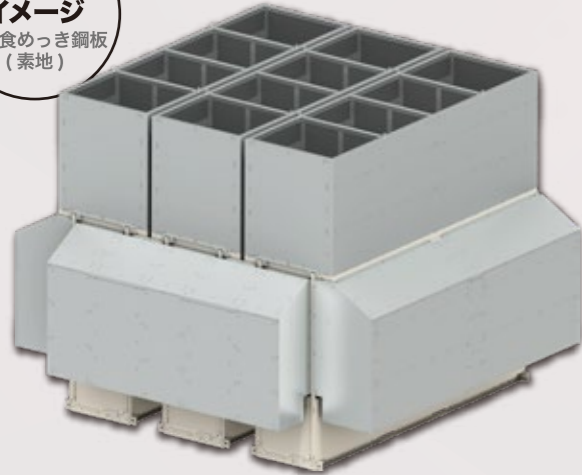
DT-RIV 用

-10dB仕様 防音システム

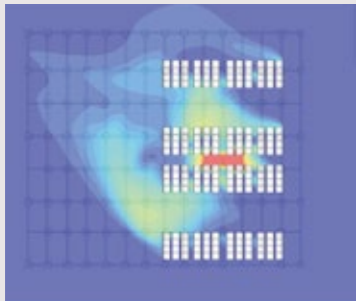


**確かな防音効果と施工性の DT-R IV専用 -10dB仕様防音システムが登場
騒音・気流の問題をワンストップで解決**

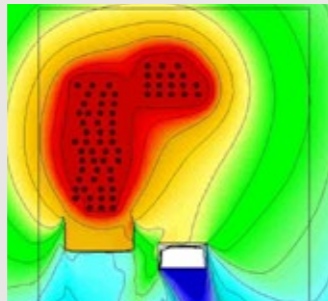
3連結設置
イメージ
高耐食めっき鋼板
(素地)



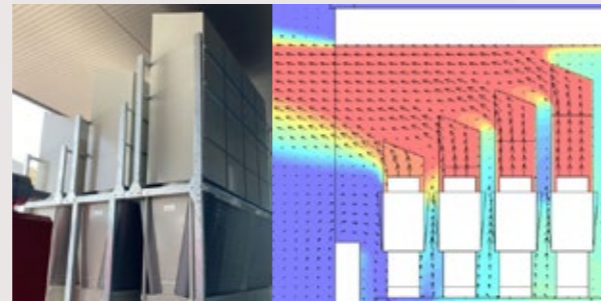
- POINT 1 防音効果・施工性を実機で検証**
チラー実機を用いて防音効果や施工性・メンテナンス性を検証済み。確かな品質の専用部材をぜひご活用ください。
- POINT 2 騒音・気流のお悩みをワンストップで解決**
ヤブシタは騒音・気流のどちらの解析にも対応可能。ワンストップで解決策をご提案します。データセンターや工場などの大型案件もお任せください。
- POINT 3 現場に合わせた特注品にも柔軟対応**
豊富な室外機向け部材の製作実績と解析技術を活かし、設置環境に合わせた様々な特注品の設計・製作ができます。



気流解析イメージ
室外機周囲の気流を解析、ショートサーキットによる吸込空気温度上昇を確認し、改善案を検討します。



騒音解析イメージ
隣地境界線上での騒音値を解析、基準値以下となるかを確認し対策を検討します。



特注品にも柔軟に対応可能
材質変更や形状変更など、様々な特注品の製作実績があります。気流・騒音解析も必要に応じ行いながら現場に最適な製品をご提案・製作します。

オクターブバンド中心周波数(Hz)	63	125	250	500	1k	2k	4k	8k
サービス面 防音効果(dB)	-1.0	-2.5	-13.0	-11.0	-10.0	-11.0	-10.5	-12.0
左側面 防音効果(dB)	-1.0	-2.0	-13.5	-15.0	-14.0	-12.5	-14.0	-15.5
反サービス面 防音効果(dB)	-1.0	-2.5	-13.0	-11.0	-10.0	-11.0	-10.5	-12.0
右側面 防音効果(dB)	-1.0	-2.0	-13.5	-15.0	-14.0	-12.5	-14.0	-15.5



実験機外観写真

※記載の防音効果は弊社実験による実測データを基にしています。
※実際の騒音値は設置した周囲の環境、暗騒音、運転状況などにより変化します。

■ 価格表

受注生産品

種類	仕様	型名	価格
吹出側 防音ダクト	高耐食めっき鋼板製(素地)	MOSGD-DTR04-T-ZM	¥1,001,000
	鋼板製(標準/耐塩)	MOSGD-DTR04-T-K	¥1,201,000
	鋼板製(耐重塩)	MOSGD-DTR04-T-BSG	¥1,550,000
	SUS製(耐重塩)	MOSGD-DTR04-T-S	¥1,783,000
吸込側 防音フード [長手方向前後兼用]	高耐食めっき鋼板製(素地)	MOSGH-DTR04-(H)FB-ZM	¥920,000
	鋼板製(標準/耐塩)	MOSGH-DTR04-(H)FB-K	¥1,104,000
	鋼板製(耐重塩)	MOSGH-DTR04-(H)FB-BSG	¥1,438,000
	SUS製(耐重塩)	MOSGH-DTR04-(H)FB-S	¥1,656,000
吸込側 防音フード [短手方向左右兼用]	高耐食めっき鋼板製(素地)	MOSGH-DTR04-LR-ZM	¥230,000
	鋼板製(標準/耐塩)	MOSGH-DTR04-LR-K	¥276,000
	鋼板製(耐重塩)	MOSGH-DTR04-LR-BSG	¥363,000
	SUS製(耐重塩)	MOSGH-DTR04-LR-S	¥414,000
吸込側 防音フード [短手方向連結左右兼用]	高耐食めっき鋼板製(素地)	MOSGH-DTR04-JLR-ZM	¥138,000
	鋼板製(標準/耐塩)	MOSGH-DTR04-JLR-K	¥166,000
	鋼板製(耐重塩)	MOSGH-DTR04-JLR-BSG	¥213,000
	SUS製(耐重塩)	MOSGH-DTR04-JLR-S	¥253,000

※記載の定価には消費税・据付工事費は含まれておりません。

■ 選定早見表

室外機連結設置台数	1	2	3	4	5	6	7	8
吹出側 防音ダクト MOSGD-DTR04-T-(ZM/K/BSG/S)	1	2	3	4	5	6	7	8
吸込側 防音フード [長手方向 前後兼用] MOSGH-DTR04(H)-FB-(ZM/K/BSG/S)	2	2	2	2	2	2	2	2
吸込側 防音フード [短手方向 左右兼用] MOSGH-DTR04-LR-(ZM/K/BSG/S)	2	4	6	8	10	12	14	16
吸込側 防音フード [短手方向 連結左右兼用] MOSGH-DTR04-JLR-(ZM/K/BSG/S)	-	2	4	6	8	10	12	14

選定時のご注意

- ・本製品はDT-RIVにのみ対応しており、それ以外の形状・仕様のDT-Rには対応しておりません。
- ・散水設備と吸込側防音フードは併用できません。特注対応にて承ります。
- ・吸込側防音フード短手方向連結用はユニット間が50mmでなければ取り付けできません。
- ・吸込側防音フード短手方向連結左右兼用は機器が単体設置の場合設置できません。
- ・本カタログの画像は実際の製品形状と異なる可能性があります。

最新情報・仕様書・CADデータ等は弊社ホームページから検索できます。

気流と騒音のW解析

ヤブシタでは、室外機まわりの排熱の流れ(気流)や音の広がり(騒音)を解析によって“見える化”し、設置環境に応じた最適な対策をご提案しています。遮音壁の設置においても、騒音の低減効果だけでなく、機器の排熱や吸込への影響を考慮した設計が可能です。ヤブシタの技術力を活かし、現場状況に応じた最適な提案をワンストップかつスピーディに実現します。

気流解析

Q 気流解析サービスを依頼してから、気流解析報告書作成にはどれくらい時間が掛かりますか？

A 気流解析に必要な資料を頂いてから
約2～3週間が目安となります。
※室外機台数や混雑状況により変動有り

Q 気流解析サービスを依頼するのに必要な資料は何ですか？

A

1. 平面図(室外機と建物の配置寸法が分かるもの)
2. 立面図(室外機の設置高さ・向き、壁の高さがわかるもの)
3. 空調機器リスト(室外機型名、台数、系統名など)
4. 建物配置図(主な周囲建物・障害物が分かるもの)
5. 開口率情報(グレーティング、ルーバー等がある場合)
6. 外気温度条件
7. 機器排熱温度条件
8. 平面図・立面図のCADデータ
※2Dデータ：DXF、DWG形式
※3Dデータ：T-fasデータ、Rebroデータ、IFC形式

Q 気流解析を依頼するのに費用はかかりますか？

A 気流解析は**有償対応**となりますので都度ご相談ください。

騒音解析

Q 騒音解析サービスを依頼してから、騒音予測値計算書作成にはどれくらい時間が掛かりますか？

A 騒音解析に必要な資料を頂いてから
2週間が目安となります。
※室外機台数や混雑状況により変動有り

Q 騒音解析サービスを依頼するのに必要な資料は何ですか？

A

1. 平面図(室外機・建物・受音点の配置寸法がわかるもの)
2. 立面図(室外機の設置高さ・向き、壁の高さがわかるもの)
3. 空調機器リスト(室外機型名、台数、系統名など)
4. 計算対象機器の周波数別騒音値データ
5. 吸音率・透過損失データ(防音壁・目隠し壁・ルーバーなど)
6. 受音点位置での騒音目標値
7. 平面図・立面図のCADデータ
※2Dデータ：DXF、DWG形式
※3Dデータ：T-fasデータ、Rebroデータ、IFC形式

Q 騒音解析を依頼するのに費用はかかりますか？

A ヤブシタ防音製品をご検討の場合、**初回無償**で防音効果(予測値)を提示致します。

解析依頼フロー

1 担当営業へお問い合わせ (電話またはメール) > 2 必要資料をご送付 > 3 解析実施 > 4 報告書ご提出



(本 社) 〒060-0001 札幌市中央区北1条西9丁目3番1号 南大通ビルN1 3F
営業課 …… TEL 011-205-3281 / FAX 011-205-3285

(東京支店) 〒108-0014 東京都港区芝5丁目20番9号 東化ビル2F
…………… TEL 03-6453-6353 / FAX 03-6459-4660

(大阪営業所) 〒550-0005 大阪府大阪市西区西本町1丁目12番14号 402
…………… TEL 06-4400-8645

(博多営業所) 〒812-0014 福岡県福岡市博多区比恵町18番
…………… TEL 092-600-7495