

# YABUSHITA SOLUTIONS

ヤブシタの設計・解析・製造によるソリューション

## 現場を解決するために

毎日の生活を支える空調冷熱の現場は、乗り越えていかなければならない難題の連続  
ヤブシタは確かな設計・解析・製造技術と北海道での設備工事業の経験を活かし  
毎日を支える皆様を支援します。

  
YABUSHITA

# YABUSHITA SOLUTIONS

ヤブシタの設計・解析・製造によるソリューション

## かゆいところに手が届く集団

既製品の防雪フードや防雪ネットなどを始め、現場のあらゆるニーズにお応えした特注品の提案・設計・製作に対応致します。

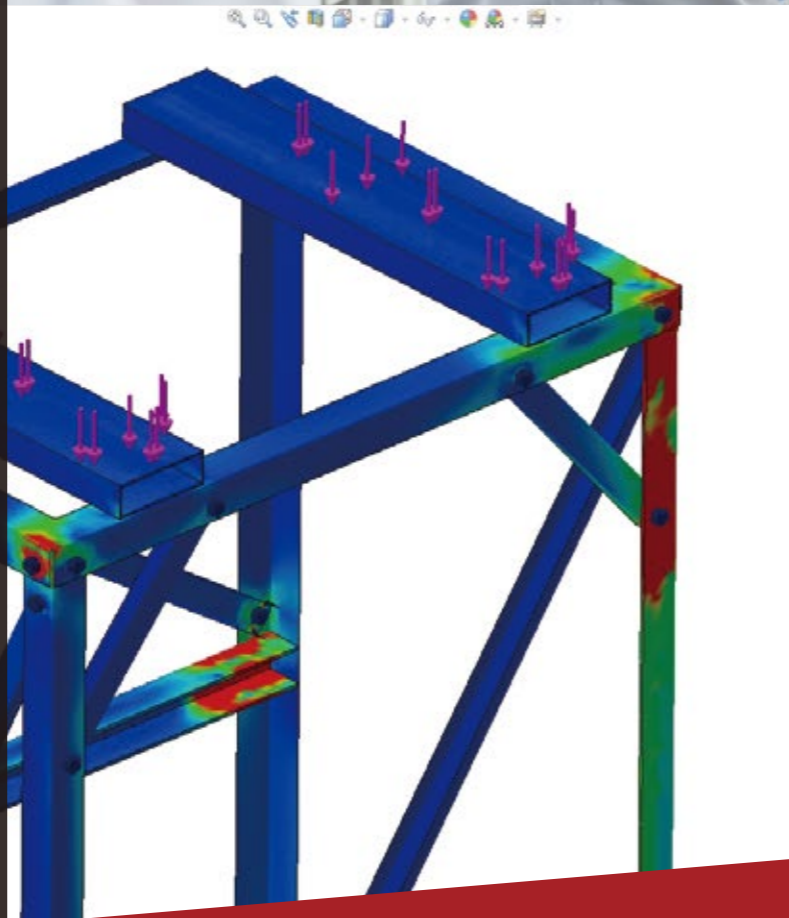


## 確かな製造技術

製品を安心・安全にお使い頂けるよう、自社工場のISO9001取得を始め、徹底した製造管理体制を協力工場とともに敷いています。

## 設計・解析技術をとことん追求

より最適な製品を設計するために、最新の設計技術を常に取り入れています。応力シミュレーションや気流・騒音解析も専門チームを組んで行っており、空調・冷熱製品に特化した設計集団を志しています。



## ヤブシタグループとの連携

北海道で20年以上の実績がある空調工事業（ヤブシタ冷熱設備）や建築設計事務所（ヤブシタ総合設計）などをグループ会社に持ち、製品開発や設計に知見を活かしています。

# 製品ラインナップ

<p><b>ルームエアコン用防雪フード</b> …P.5</p> <p>即納可能なSUS製防雪フードをラインナップ</p> <p>主要機器を在庫として取り揃えているルームエアコン用のSUS製防雪フード</p> 	<p><b>ビル用マルチエアコン防雪フード</b> …P.6</p> <p>防雪フードの有無でエアコン室外機の性能に大きく差が出ます</p> 
<p><b>モジュールチラー マトリクスΣ用 防雪フード・防雪ネット SIG01,02,03/SIG11,12,13</b> …P.7-10</p> <p>気流解析により最適な形状に設計</p> <p>空冷式モジュールチラー「マトリクスΣ」用の防雪フード、防雪ネット</p> 	
<p><b>モジュールチラー マトリクスΣ用防音システム</b> …P.11-12</p> <p>使いやすさと性能を両立した専用部材</p> <p>防音性や施工性に配慮し、設置作業の効率化と品質向上に貢献</p> 	<p><b>ルームエアコン用 傾斜屋根付き防雪架台</b> …P.13</p> <p>雪が積もりにくい傾斜屋根付き架台</p> 
<p><b>ビル用マルチエアコン防雪ネット</b> …P.14</p> <p>突風・強風が吹く地域のトップフロー室外機向け防雪対策製品</p> 	<p><b>ワンタッチドレンパン</b> …P.14</p> <p>独自構造により簡単に架台に設置できる集中ドレンパン</p> 
<p><b>防音ソリューション</b> …P.15</p> <p>騒音計算にも対応可能</p> <p>室外機用の防音ダクト・フードを始め、多種多様な設備に騒音計算含めご対応可能です</p> 	<p><b>気流ソリューション</b> …P.16</p> <p>室外機の排熱を最適化</p> <p>特許取得製品「エアシェード」や排熱ダクト等を用いて気流のお悩みを解決します</p> 
<p><b>納入事例</b> …P.17-18</p> <p>現場に合わせた特注品をご提案</p> <p>豊富な実績を活かし、最適な特注品を製作可能です</p>	<p><b>MO-NETの使い方</b> …P.18</p> <p>(株)ヤブシタのWEBサイト上で使用できる製品情報検索システムです</p>

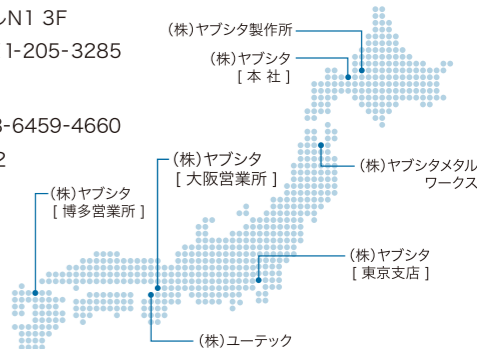
# 事業体制

(株)ヤブシタ [ 本 社 ] 〒060-0001 札幌市中央区北1条西9丁目3番1号 南大通ビルN1 3F  
営業課 …… TEL 011-205-3281 / FAX 011-205-3285

[ 東京支店 ] 〒108-0014 東京都港区芝5丁目20番9号 東化ビル2F  
…………… TEL 03-6453-6353 / FAX 03-6459-4660

[ 大阪営業所 ] 〒550-0005 大阪府大阪市西区西本町1丁目12番14号 402

[ 博多営業所 ] 〒812-0014 福岡県福岡市博多区比恵町18番



(株)ヤブシタ製作所  
(株)ヤブシタ [ 本 社 ]  
(株)ヤブシタ [ 大阪営業所 ]  
(株)ヤブシタ [ 博多営業所 ]  
(株)ヤブシタ [ 東京支店 ]  
(株)ヤブシタメタルワークス  
(株)ユーテック

- 製品製造・生産管理 ● 品質管理
- 製品製造
- 製品製造

## 各種資料・サービス

設計に必要な計算書や製品データのご提出が可能です。下表以外の資料・サービスについてもお気軽にご相談下さい。

各種解析	各種計算書	各種保証書	製品データ	物件対応
気流解析 騒音解析	耐震計算書 耐風圧計算書 圧力損失計算書	製品保証書 品質証明書 出荷証明書	CADデータ BIMデータ	現場調査、採寸 お客様同行営業 騒音測定

## 路線便出荷リードタイム

当日出荷はAM10:30までの受付となっております。

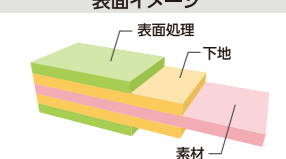
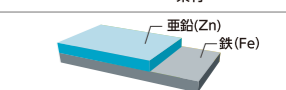
地区	北海道	東北	関東	信越	北陸	東海	近畿	中国	四国	九州	沖縄
リードタイム	翌日	中1日※1	中1日	中2日	中2日	中2日	中2日	中3日	中3日	中4日※1	※要相談
		青森 秋田 岩手 宮城※1 山形	東京 神奈川 埼玉 千葉 茨城 栃木 群馬	山梨 長野	新潟※1 富山 石川 福井	愛知 静岡 岐阜 三重	大阪 京都 兵庫 奈良 和歌山 滋賀	鳥取※1 山口 岡山 広島 島根※1	愛媛 徳島 高知 香川	熊本 大分 宮崎 鹿児島 福岡 佐賀 長崎	沖縄本島 ※他諸島 要相談

【運送会社】 MDロジス(株) / 青森問屋町配送(株) (近物レックス(株))

※ 中継運送会社にて輸送する場合がございます。  
 ※ 路線便の為、時間指定はできません。  
 ※ 当日の配達状況や交通事情、雪害により上記のリードタイム通りにお荷物が届かない場合もございますのでご了承ください。

※ 離島や特定の郡など配送にお時間が掛かる地域に関してはお問い合わせ下さい。  
 ※ 時間指定・チャーターの場合は別途運賃ご請求申し上げます。  
 ※ 土曜・日曜・祝日はリードタイムに含まれませんのでご注意ください。  
 ※1 青森倉庫発送分のステンレス製品はリードタイムが変動しますのでお問い合わせください。

## 材質情報

仕 様	素 材	下 地	表面処理	表面イメージ
鋼板製(標準/耐塩) (-K)	SGCC-SZCX F12	プライマー (10~15μ)	ポリエステル焼付粉体塗装 (膜厚60μ以上)	
鋼板製(耐重塩) (-BSG)	SGCC-SZCX F12	プライマー (10~15μ)	ポリエステル焼付粉体塗装 (膜厚80μ以上)	
SUS製(耐塩/耐重塩) (-S)	SUS304 2B	—	—	
溶融亜鉛メッキ処理 (-D)	SS400	—	HDZT63	

## ご返品について

※返品分が到着後、検品を行うため3~4週間ほど経理処理にお時間がかかります。

ご購入頂いた商品のご返品に関しては下記条件にて承ります。  
 ● 未開封のみ受付 ● 送料お客様負担 ● 返品手数料をご請求させていただきます (商品定価の20% 10万円以上の商品は定価の10%) ● 受注生産品は返品できません

# ルームエアコン用防雪フード



## ■ 価格・仕様表

室外機型名	取付位置	防雪フード型名	在庫区分	定 価
RAC-AJ2525・2825・3625S	吹出・吸込セット	HOPAC-R11-ST-S	在庫品	¥114,000
RAC-AJ2225・2525・2825・3625SE	吹出側	HOPAC-R11-F-S	在庫品	¥37,000
RAC-AJ2225・2525・2825・3625SJ	吸込側(後)	HOPAC-R11-B-S	在庫品	¥43,000
RAC-MJ2225・2525S	吸込側(左)	HOPAC-R11-L-S	在庫品	¥34,000
RAC-AJ2825・3625DE	吹出・吸込セット	HOPAC-R21-ST-S	在庫品	¥126,000
RAC-MJ2525・3625S	吹出側	HOPAC-R21-F-S	在庫品	¥40,000
RAC-VJ2525・2825・3625S	吸込側(後)	HOPAC-R21-B-S	在庫品	¥48,000
	吸込側(左)	HOPAC-R21-L-S	在庫品	¥38,000
RAC-EK25・28・40・56J2	吹出・吸込セット	HOPAC-R22-ST-S	在庫品	¥172,000
RAC-EK25・28・40・56K2	吹出側	HOPAC-R22-F-S	在庫品	¥41,000
	吸込側(後)	HOPAC-R22-B-S	在庫品	¥49,000
	吸込側(左)	HOPAC-R22-L-S	在庫品	¥42,000
	吸込側(右)	HOPAC-R22-R-S	在庫品	¥40,000
RAC-RK2226・2526・2826S	吹出・吸込セット	HOPAC-R23-ST-S	在庫品	¥132,000
RAC-XK2526S	吹出側	HOPAC-R23-F-S	在庫品	¥41,000
RAC-ZJ2225・2525・2825・3625S	吸込側(後)	HOPAC-R23-B-S	在庫品	¥49,000
	吸込側(左)	HOPAC-R22-L-S	在庫品	¥42,000
RAC-J25・28・36・40D2	吹出・吸込セット	HOPAC-R24-ST-S	受注生産品(3~4週間)	¥165,000
RAC-JA25・28・40SD	吹出側	HOPAC-R24-F-S	受注生産品(3~4週間)	¥42,000
	吸込側(後)	HOPAC-R24-B-S	受注生産品(3~4週間)	¥49,000
	吸込側(左)	HOPAC-R24-L-S	受注生産品(3~4週間)	¥38,000
	吸込側(右)	HOPAC-R24-R-S	受注生産品(3~4週間)	¥36,000
RAC-45・53・60M2SD	吹出・吸込セット	HOPAC-R25-ST-S	在庫品	¥131,000
	吹出側	HOPAC-R25-F-S	在庫品	¥44,000
	吸込側(後)	HOPAC-R25-B-S	在庫品	¥49,000
	吸込側(左)	HOPAC-R25-L-S	在庫品	¥38,000
RAC-PA25・28・40・56SD	吹出・吸込セット	HOPAC-R31-ST-S	在庫品	¥171,000
RAC-PK28・40・56SD	吹出側	HOPAC-R31-F-S	在庫品	¥45,000
RAC-PS25・28・40・56SD	吸込側(後)	HOPAC-R31-B-S	在庫品	¥53,000
	吸込側(左)	HOPAC-R31-L-S	在庫品	¥37,000
	吸込側(右)	HOPAC-R31-R-S	在庫品	¥36,000
RAC-XK2825・4025・5625・6325・7125D	吹出・吸込セット	HOPAC-R32-ST-S	在庫品	¥176,000
RAC-XK2826・4026・5626・6326・7126D	吹出側	HOPAC-R32-F-S	在庫品	¥47,000
	吸込側(後)	HOPAC-R32-B-S	在庫品	¥55,000
	吸込側(左)	HOPAC-R32-L-S	在庫品	¥38,000
	吸込側(右)	HOPAC-R32-R-S	在庫品	¥36,000
RAC-XJ4025・5625・6325・7125・9025D	吹出・吸込セット	HOPAC-R33-ST-S	在庫品	¥142,000
RAC-AJ56・63・71R2	吹出側	HOPAC-R33-F-S	在庫品	¥47,000
RAC-MJ56・63・71R2	吸込側(後)	HOPAC-R33-B-S	在庫品	¥57,000
RAC-V56R2	吸込側(左)	HOPAC-R32-L-S	在庫品	¥38,000

## ■ 注意事項

- ・ HOPAC-R24-B-Sを取り付けないとHOPAC-R24-L-R-Sは取り付できません。
- ・ HOPAC-R24-L-Sを取り付けないとHOPAC-R24-F-Sは取り付できません。
- ・ 定価には税金、据付工事費は含まれておりません。

# ビル用マルチエアコン防雪フード

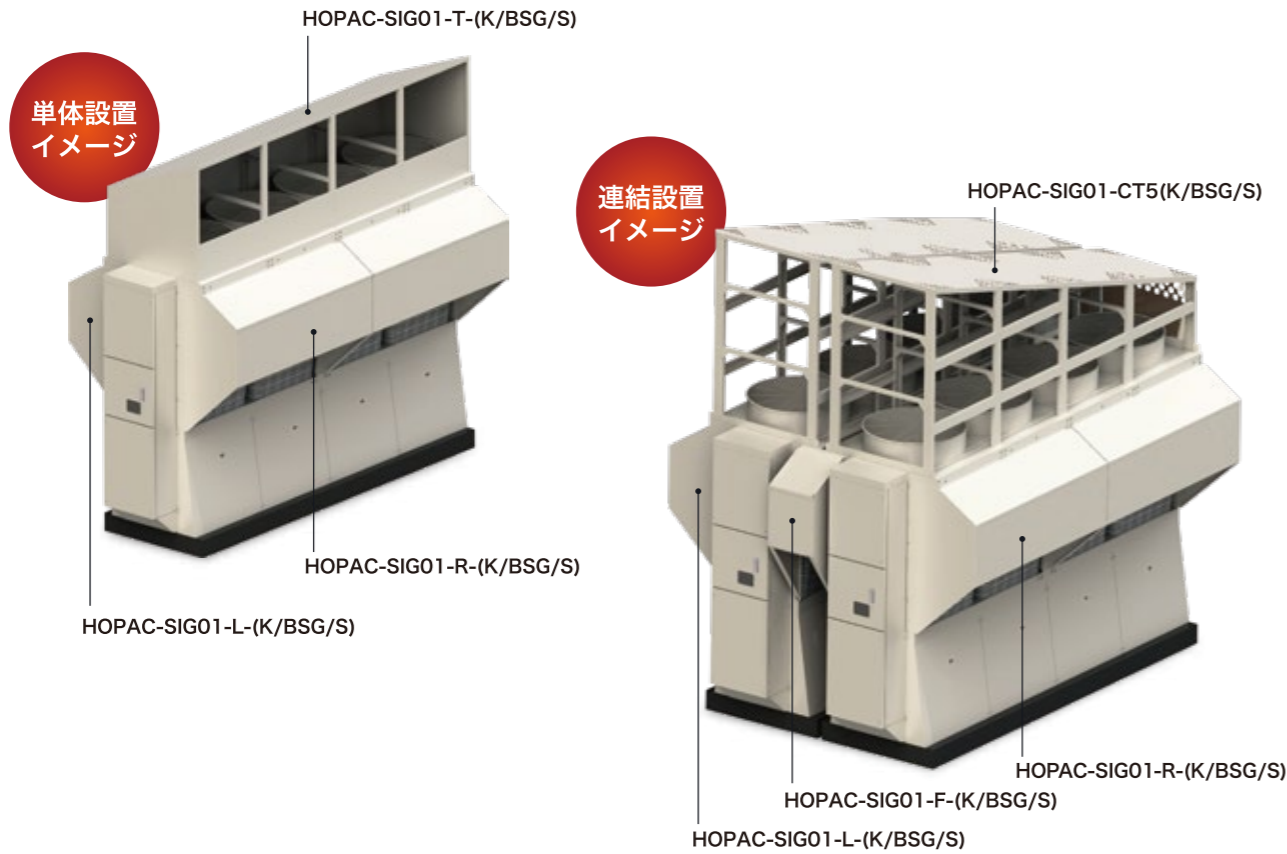


## ■ 価格・仕様表

室外機型名	取付位置	銅板製(標準/耐塩)		銅板製(耐重塩)		SUS製(耐塩/耐重塩)	
		製品型名	定 価	製品型名	定 価	製品型名	定 価
RAS-AP160・224DN2 RAS-AP160・224DNR2	吹出・吸込セット	HOPAC-B01-ST-K	¥208,000	HOPAC-B01-ST-BSG	¥249,000	HOPAC-B01-ST-S	¥291,000
	吹出側	HOPAC-B01-T-K	¥85,000	HOPAC-B01-T-BSG	¥100,000	HOPAC-B01-T-S	¥120,000
	吸込側(後)	HOPAC-B01-B-K	¥48,000	HOPAC-B01-B-BSG	¥58,000	HOPAC-B01-B-S	¥64,000
	吸込側(左)	HOPAC-B01-L-K	¥37,000	HOPAC-B01-L-BSG	¥45,000	HOPAC-B01-L-S	¥53,000
	吸込側(右)	HOPAC-B01-R-K	¥38,000	HOPAC-B01-R-BSG	¥46,000	HOPAC-B01-R-S	¥54,000
RAS-AP280DN2 RAS-AP280DNR2	吹出・吸込セット	HOPAC-B02-ST-K	¥234,000	HOPAC-B02-ST-BSG	¥285,000	HOPAC-B02-ST-S	¥332,000
	吹出側	HOPAC-B02-T-K	¥93,000	HOPAC-B02-T-BSG	¥114,000	HOPAC-B02-T-S	¥140,000
	吸込側(後)	HOPAC-B02-B-K	¥66,000	HOPAC-B02-B-BSG	¥80,000	HOPAC-B02-B-S	¥85,000
	吸込側(左)	HOPAC-B01-L-K	¥37,000	HOPAC-B01-L-BSG	¥45,000	HOPAC-B01-L-S	¥53,000
	吸込側(右)	HOPAC-B01-R-K	¥38,000	HOPAC-B01-R-BSG	¥46,000	HOPAC-B01-R-S	¥54,000
RAS-AP160TZX	吹出・吸込セット	HOPAC-B21-ST-K	¥196,000	HOPAC-B21-ST-BSG	¥234,000	HOPAC-B21-ST-S	¥282,000
RAS-AP224・280・335TSX RAS-AP224TN(X)	吹出側	HOPAC-B11-T-K	¥68,000	HOPAC-B11-T-BSG	¥82,000	HOPAC-B11-T-S	¥110,000
RAS-GP140・160TG	吸込側(後)	HOPAC-B21-B-K	¥50,000	HOPAC-B21-B-BSG	¥60,000	HOPAC-B21-B-S	¥64,000
RAS-GP224・280・335TS	吸込側(左)	HOPAC-B21-LR-K	¥39,000	HOPAC-B21-LR-BSG	¥46,000	HOPAC-B21-LR-S	¥54,000
RAS-GP160TZC	吸込側(右)	HOPAC-B21-LR-K	¥39,000	HOPAC-B21-LR-BSG	¥46,000	HOPAC-B21-LR-S	¥54,000
RAS-AP224・280・335・400TGX RAS-AP280・335TN(X) RAS-AP400・450・500TSX RAS-AP224TZX	吹出・吸込セット	HOPAC-B22-ST-K	¥237,000	HOPAC-B22-ST-BSG	¥287,000	HOPAC-B22-ST-S	¥313,000
RAS-GP224・280・335TG RAS-GP400・450・500TS RAS-GP224TZ	吹出側	HOPAC-B12-T-K	¥93,000	HOPAC-B12-T-BSG	¥114,000	HOPAC-B12-T-S	¥120,000
	吸込側(後)	HOPAC-B22-B-K	¥66,000	HOPAC-B22-B-BSG	¥81,000	HOPAC-B22-B-S	¥85,000
	吸込側(左)	HOPAC-B21-LR-K	¥39,000	HOPAC-B21-LR-BSG	¥46,000	HOPAC-B21-LR-S	¥54,000
	吸込側(右)	HOPAC-B21-LR-K	¥39,000	HOPAC-B21-LR-BSG	¥46,000	HOPAC-B21-LR-S	¥54,000
RAS-AP450・500TGX RAS-AP400・450TN(X) RAS-AP560・615・670・730TSX RAS-AP280・335TZX RAS-GP400・450・500TG RAS-GP560・615・670・730TS RAS-GP280TZ RAS-GP335TZC	吹出・吸込セット	HOPAC-B23-ST-K	¥309,000	HOPAC-B23-ST-BSG	¥374,000	HOPAC-B23-ST-S	¥408,000
	吹出側	HOPAC-B13-T-K	¥135,000	HOPAC-B13-T-BSG	¥165,000	HOPAC-B13-T-S	¥175,000
	吸込側(後)	HOPAC-B23-B-K	¥96,000	HOPAC-B23-B-BSG	¥117,000	HOPAC-B23-B-S	¥125,000
	吸込側(左)	HOPAC-B21-LR-K	¥39,000	HOPAC-B21-LR-BSG	¥46,000	HOPAC-B21-LR-S	¥54,000
	吸込側(右)	HOPAC-B21-LR-K	¥39,000	HOPAC-B21-LR-BSG	¥46,000	HOPAC-B21-LR-S	¥54,000
RAS-AP140・160・224SGR(X) RAS-AP224・280・335SSR RCUNP190・250AV1	吹出・吸込セット	HOPAC-B11-ST-K	¥196,000	HOPAC-B11-ST-BSG	¥234,000	HOPAC-B11-ST-S	¥282,000
	吹出側	HOPAC-B11-T-K	¥68,000	HOPAC-B11-T-BSG	¥82,000	HOPAC-B11-T-S	¥110,000
	吸込側(後)	HOPAC-B11-B-K	¥50,000	HOPAC-B11-B-BSG	¥60,000	HOPAC-B11-B-S	¥64,000
	吸込側(左)	HOPAC-B11-L-K	¥39,000	HOPAC-B11-L-BSG	¥46,000	HOPAC-B11-L-S	¥54,000
	吸込側(右)	HOPAC-B11-R-K	¥39,000	HOPAC-B11-R-BSG	¥46,000	HOPAC-B11-R-S	¥54,000
RAS-AP280・335・400SGR(X) RAS-AP400・450・500SSR RCUNP375AV1	吹出・吸込セット	HOPAC-B12-ST-K	¥237,000	HOPAC-B12-ST-BSG	¥287,000	HOPAC-B12-ST-S	¥313,000
	吹出側	HOPAC-B12-T-K	¥93,000	HOPAC-B12-T-BSG	¥114,000	HOPAC-B12-T-S	¥120,000
	吸込側(後)	HOPAC-B12-B-K	¥66,000	HOPAC-B12-B-BSG	¥81,000	HOPAC-B12-B-S	¥85,000
	吸込側(左)	HOPAC-B12-LR-K	¥39,000	HOPAC-B12-LR-BSG	¥46,000	HOPAC-B12-LR-S	¥54,000
	吸込側(右)	HOPAC-B12-LR-K	¥39,000	HOPAC-B12-LR-BSG	¥46,000	HOPAC-B12-LR-S	¥54,000
RAS-AP450・500SGR(X) RAS-AP560・615・670SSR RCUNP500AV1	吹出・吸込セット	HOPAC-B13-ST-K	¥309,000	HOPAC-B13-ST-BSG	¥374,000	HOPAC-B13-ST-S	¥408,000
	吹出側	HOPAC-B13-T-K	¥135,000	HOPAC-B13-T-BSG	¥165,000	HOPAC-B13-T-S	¥175,000
	吸込側(後)	HOPAC-B13-B-K	¥96,000	HOPAC-B13-B-BSG	¥117,000	HOPAC-B13-B-S	¥125,000
	吸込側(左)	HOPAC-B13-LR-K	¥39,000	HOPAC-B13-LR-BSG	¥46,000	HOPAC-B13-LR-S	¥54,000
	吸込側(右)	HOPAC-B13-LR-K	¥39,000	HOPAC-B13-LR-BSG	¥46,000	HOPAC-B13-LR-S	¥54,000

# モジュールチラー マトリクスΣ用 防雪フード・防雪ネット

## 標準設置タイプ〈SIG01〉



### ■ 価格・仕様表

室外機型名	種類	仕様	取付位置	製品型名	価格
RCGP1180・1500・1800・2000AV(P) RCNP1180・1500・1800・2000AV(2・P2) RHGP1180・1500・1800・2000AV(P) RHNP1180・1500・1800・2000AV(2・P2)	防雪フード	鋼板製 (標準/耐塩)	吹出側単体設置用	HOPAC-SIG01-T-K	¥473,000
			吹出側連結設置用	HOPAC-SIG01-CT5-K	¥780,000
			吸込側(左)	HOPAC-SIG01-L-K	¥378,000
			吸込側(右)	HOPAC-SIG01-R-K	¥378,000
			吸込側連結用(前)	HOPAC-SIG01-F-K	¥150,000
			吸込側連結用(後)	HOPAC-SIG01-B-K	¥143,000
	防雪ネット	鋼板製 (耐塩/耐重塩)	吹出側単体設置用	HOPAC-SIG01-T-BSG	¥652,000
			吹出側連結設置用	HOPAC-SIG01-CT5-BSG	¥1,080,000
			吸込側(左)	HOPAC-SIG01-L-BSG	¥593,000
			吸込側(右)	HOPAC-SIG01-R-BSG	¥593,000
			吸込側連結用(前)	HOPAC-SIG01-F-BSG	¥236,000
			吸込側連結用(後)	HOPAC-SIG01-B-BSG	¥224,000
防雪ネット	SUS製 (耐塩/耐重塩)	吹出側単体設置用	HOPAC-SIG01-T-S	¥718,000	
		吹出側連結設置用	HOPAC-SIG01-CT5-S	¥1,176,000	
		吸込側(左)	HOPAC-SIG01-L-S	¥681,000	
		吸込側(右)	HOPAC-SIG01-R-S	¥681,000	
		吸込側連結用(前)	HOPAC-SIG01-F-S	¥256,000	
		吸込側連結用(後)	HOPAC-SIG01-B-S	¥244,000	
防雪ネット	溶融塩メッキ	吹出側	HON-SIG01-T-K	¥473,000	
		吹出側	HON-SIG01-T-BSG	¥652,000	
		吹出側	HON-SIG01-T-S	¥718,000	
		吹出側	HON-SIG01-T-D	¥473,000	

### ■ 設置台数選定早見表

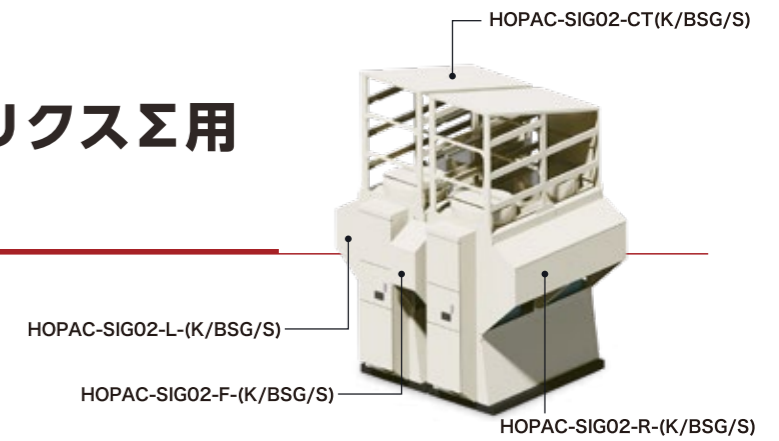
室外機連結設置台数	1	2	3	4
吹出側 単体設置用 HOPAC-SIG01-T(K/BSG/S)	1	-	-	-
吹出側 連結設置用 HOPAC-SIG01-CT5(K/BSG/S)	1	2	3	4
吹出側 防雪ネット HON-SIG01-T(K/D/BSG/S)	1	2	3	4
吸込側 左 HOPAC-SIG01-L(K/BSG/S)	1	1	1	1
吸込側 右 HOPAC-SIG01-R(K/BSG/S)	1	1	1	1
吸込側連結用 前 HOPAC-SIG01-F(K/BSG/S)	-	1	2	3
吸込側連結用 後 HOPAC-SIG01-B(K/BSG/S)	-	1	2	3

### ■ 注意事項

- ・ 定価には税金、据付工事費は含まれておりません。
- ・ 散水設備・保護網・圧力連成計と吸込側防雪フードは併用できません。特注にて承ります。
- ・ 吸込側連結用防雪フードは単体設置時は取付できません。
- ・ 吸込側連結用防雪フードはユニット間が30-50mmでなければ設置できません。
- ・ 資料の画像は実際の製品形状と異なる場合があります。

# モジュールチラー マトリクスΣ用 防雪フード

## 中容量タイプ〈SIG02〉



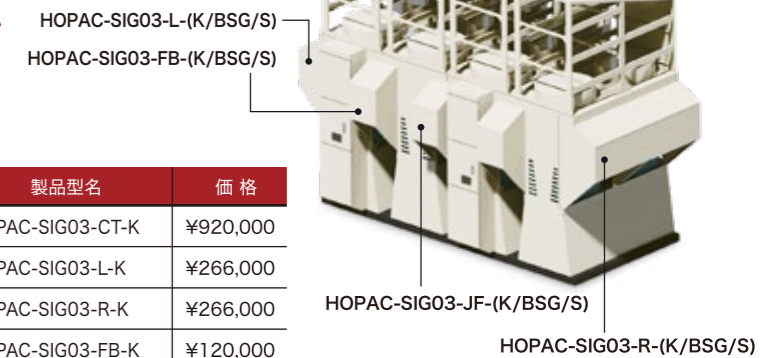
### ■ 価格・仕様表

室外機型名	仕様	取付位置	製品型名	価格
RCGP750・900・1000AV(P) RHGP750・900・1000AV(P)	鋼板製 (標準/耐塩)	吹出側単体設置用	HOPAC-SIG02-T-K	¥332,000
		吹出側連結設置用	HOPAC-SIG02-CT-K	¥460,000
		吸込側(左)	HOPAC-SIG02-L-K	¥266,000
		吸込側(右)	HOPAC-SIG02-R-K	¥266,000
		吸込側連結用(前)	HOPAC-SIG02-F-K	¥149,000
		吸込側連結用(後)	HOPAC-SIG02-B-K	¥120,000
	鋼板製 (耐重塩)	吹出側単体設置用	HOPAC-SIG02-T-BSG	¥456,000
		吹出側連結設置用	HOPAC-SIG02-CT-BSG	¥633,000
		吸込側(左)	HOPAC-SIG02-L-BSG	¥416,000
		吸込側(右)	HOPAC-SIG02-R-BSG	¥416,000
		吸込側連結用(前)	HOPAC-SIG02-F-BSG	¥234,000
		吸込側連結用(後)	HOPAC-SIG02-B-BSG	¥189,000
SUS製 (耐塩/耐重塩)	吹出側単体設置用	HOPAC-SIG02-T-S	¥503,000	
	吹出側連結設置用	HOPAC-SIG02-CT-S	¥689,000	
	吸込側(左)	HOPAC-SIG02-L-S	¥477,000	
	吸込側(右)	HOPAC-SIG02-R-S	¥477,000	
	吸込側連結用(前)	HOPAC-SIG02-F-S	¥255,000	
	吸込側連結用(後)	HOPAC-SIG02-B-S	¥206,000	

### ■ 設置台数選定早見表

室外機連結設置台数	1	2	3	4
吹出側 単体設置用 HOPAC-SIG02-T(K/BSG/S)	1	-	-	-
吹出側 連結設置用 HOPAC-SIG02-CT(K/BSG/S)	-	2	3	4
吸込側 左 HOPAC-SIG02-L(K/BSG/S)	1	1	1	1
吸込側 右 HOPAC-SIG02-R(K/BSG/S)	1	1	1	1
吸込側連結用 前 HOPAC-SIG02-F(K/BSG/S)	-	1	2	3
吸込側連結用 後 HOPAC-SIG02-B(K/BSG/S)	-	1	2	3

## リニューアル設置タイプ〈SIG03〉



### ■ 価格・仕様表

室外機型名	仕様	取付位置	製品型名	価格
RCGP1180・1500・1800・2000AV(X・PX) RHGP1180・1500・1800・2000AV(X・PX)	鋼板製 (標準/耐塩)	吹出側連結設置用	HOPAC-SIG03-CT-K	¥920,000
		吸込側(左)	HOPAC-SIG03-L-K	¥266,000
		吸込側(右)	HOPAC-SIG03-R-K	¥266,000
		吸込側(前後)	HOPAC-SIG03-FB-K	¥120,000
		吸込側 連結(前)	HOPAC-SIG03-JF-K	¥149,000
		吹出側連結設置用	HOPAC-SIG03-CT-BSG	¥1,265,000
	鋼板製 (耐重塩)	吸込側(左)	HOPAC-SIG03-L-BSG	¥416,000
		吸込側(右)	HOPAC-SIG03-R-BSG	¥416,000
		吸込側(前後)	HOPAC-SIG03-FB-BSG	¥189,000
		吸込側 連結(前)	HOPAC-SIG03-JF-BSG	¥234,000
		吹出側連結設置用	HOPAC-SIG03-CT-S	¥1,378,000
		SUS製 (耐塩/耐重塩)	吸込側(左)	HOPAC-SIG03-L-S
吸込側(右)	HOPAC-SIG03-R-S		¥477,000	
吸込側(前後)	HOPAC-SIG03-FB-S		¥206,000	
吸込側 連結(前)	HOPAC-SIG03-JF-S		¥255,000	

### ■ 設置台数選定早見表

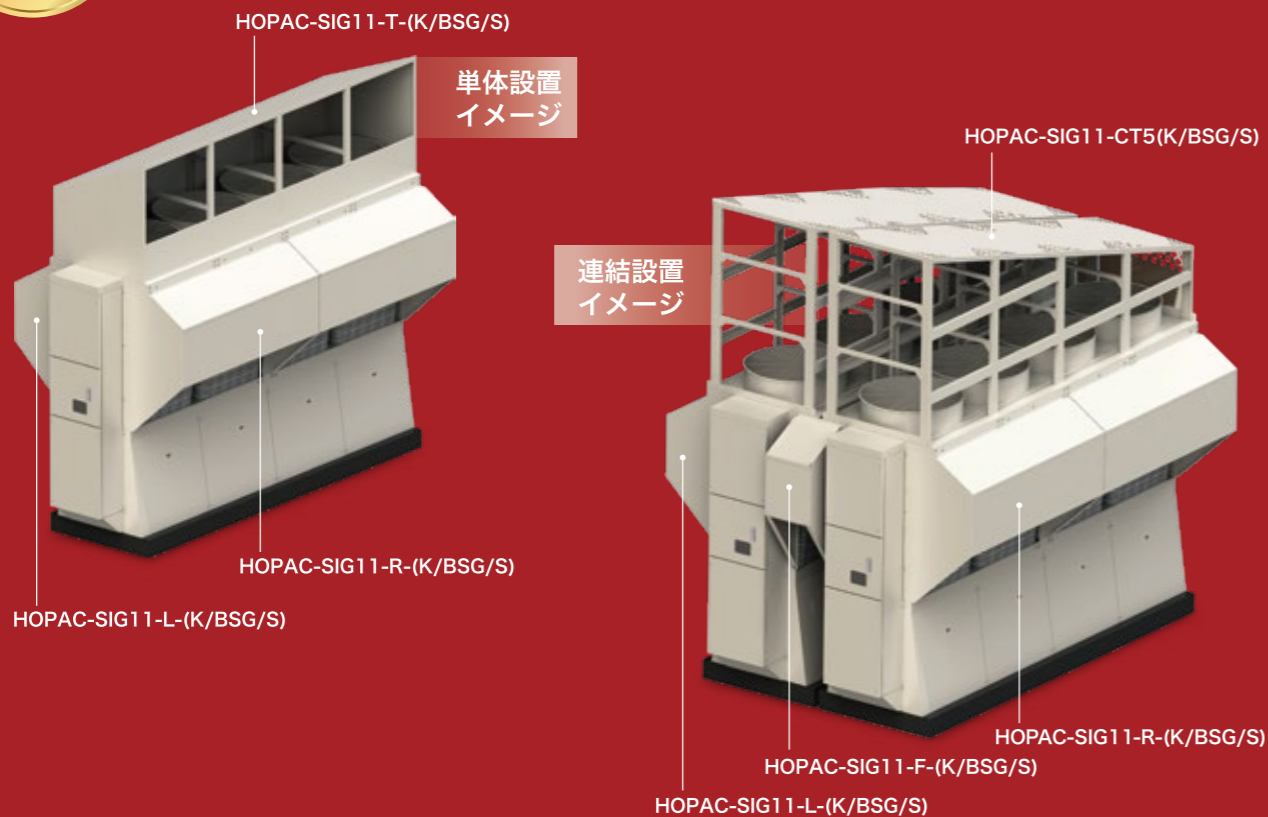
室外機連結設置台数	1	2	3	4
吹出側 連結設置用 HOPAC-SIG03-CT(K/BSG/S)	1	2	3	4
吸込側 左 HOPAC-SIG03-L(K/BSG/S)	1	1	1	1
吸込側 右 HOPAC-SIG03-R(K/BSG/S)	1	1	1	1
吸込側 前後 HOPAC-SIG03-FB(K/BSG/S)	2	5	8	11
吸込側 連結前 HOPAC-SIG03-JF(K/BSG/S)	-	1	2	3

# モジュールチラー マトリクスΣ用 防雪フード・防雪ネット

New Model

新型

## 標準設置タイプ〈SIG11〉



### ■ 価格・仕様表

室外機型名	種類	仕様	取付位置	製品型名	価格
RHGP1180・1500・1800・2000AV (1・P1・H1・HP1) RCGP1180・1500・1800・2000AV (1・P1)	防雪フード	鋼板製 (標準/耐塩)	吹出側単体設置用	HOPAC-SIG11-T-K	¥473,000
			吹出側連結設置用	HOPAC-SIG11-CT5-K	¥780,000
			吸込側(左)	HOPAC-SIG11-L-K	¥378,000
			吸込側(右)	HOPAC-SIG11-R-K	¥378,000
			吸込側連結用(前)	HOPAC-SIG11-F-K	¥150,000
			吸込側連結用(後)	HOPAC-SIG11-B-K	¥143,000
	防雪フード	鋼板製 (耐重塩)	吹出側単体設置用	HOPAC-SIG11-T-BSG	¥652,000
			吹出側連結設置用	HOPAC-SIG11-CT5-BSG	¥1,080,000
			吸込側(左)	HOPAC-SIG11-L-BSG	¥593,000
			吸込側(右)	HOPAC-SIG11-R-BSG	¥593,000
			吸込側連結用(前)	HOPAC-SIG11-F-BSG	¥236,000
			吸込側連結用(後)	HOPAC-SIG11-B-BSG	¥224,000
	防雪ネット	SUS製 (耐塩/耐重塩)	吹出側単体設置用	HOPAC-SIG11-T-S	¥718,000
			吹出側連結設置用	HOPAC-SIG11-CT5-S	¥1,176,000
			吸込側(左)	HOPAC-SIG11-L-S	¥681,000
			吸込側(右)	HOPAC-SIG11-R-S	¥681,000
溶融剤付	鋼板製 (標準/耐塩)	吹出側	HON-SIG11-T-K	¥473,000	
		吹出側	HON-SIG11-T-BSG	¥652,000	
溶融剤付	SUS製 (耐塩/耐重塩)	吹出側	HON-SIG11-T-S	¥718,000	
		吹出側	HON-SIG11-T-D	¥473,000	

### ■ 設置台数選定早見表

室外機連結設置台数	1	2	3	4
吹出側 単体設置用 HOPAC-SIG11-T-(K/BSG/S)	1	-	-	-
吹出側 連結設置用 HOPAC-SIG11-CT5(K/BSG/S)	1	2	3	4
吹出側 防雪ネット HON-SIG11-T-(K/D/BSG/S)	1	2	3	4
吸込側 左 HOPAC-SIG11-L-(K/BSG/S)	1	1	1	1
吸込側 右 HOPAC-SIG11-R-(K/BSG/S)	1	1	1	1
吸込側連結用 前 HOPAC-SIG11-F-(K/BSG/S)	-	1	2	3
吸込側連結用 後 HOPAC-SIG11-B-(K/BSG/S)	-	1	2	3

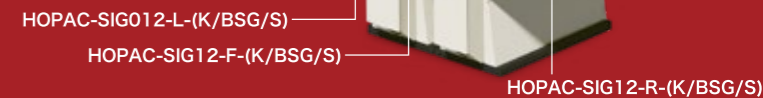
### ■ 注意事項

- ・ 定価には税金、据付工事費は含まれておりません。
- ・ 散水設備・保護網・圧力連成計と吸込側防雪フードは併用できません。特注にて承ります。
- ・ 吸込側連結用防雪フードは単体設置時は取付できません。
- ・ 吸込側連結用防雪フードはユニット間が30-50mmでなければ設置できません。
- ・ 資料の画像は実際の製品形状と異なる場合があります。

# モジュールチラー マトリクスΣ用 防雪フード

新型

## 中容量タイプ〈SIG12〉



### ■ 価格・仕様表

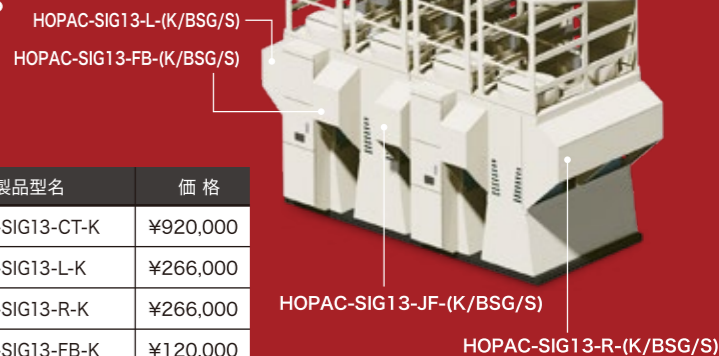
室外機型名	仕様	取付位置	製品型名	価格
RHGP750・900・1000AV (1・P1) RCGP750・900・1000AV (1・P1)	鋼板製 (標準/耐塩)	吹出側単体設置用	HOPAC-SIG12-T-K	¥332,000
		吹出側連結設置用	HOPAC-SIG12-CT-K	¥460,000
		吸込側(左)	HOPAC-SIG12-L-K	¥266,000
		吸込側(右)	HOPAC-SIG12-R-K	¥266,000
		吸込側連結用(前)	HOPAC-SIG12-F-K	¥149,000
		吸込側連結用(後)	HOPAC-SIG12-B-K	¥120,000
	鋼板製 (耐重塩)	吹出側単体設置用	HOPAC-SIG12-T-BSG	¥456,000
		吹出側連結設置用	HOPAC-SIG12-CT-BSG	¥633,000
		吸込側(左)	HOPAC-SIG12-L-BSG	¥416,000
		吸込側(右)	HOPAC-SIG12-R-BSG	¥416,000
		吸込側連結用(前)	HOPAC-SIG12-F-BSG	¥234,000
		吸込側連結用(後)	HOPAC-SIG12-B-BSG	¥189,000
SUS製 (耐塩/耐重塩)	吹出側単体設置用	HOPAC-SIG12-T-S	¥503,000	
	吹出側連結設置用	HOPAC-SIG12-CT-S	¥689,000	
	吸込側(左)	HOPAC-SIG12-L-S	¥477,000	
	吸込側(右)	HOPAC-SIG12-R-S	¥477,000	
	吸込側連結用(前)	HOPAC-SIG12-F-S	¥255,000	
	吸込側連結用(後)	HOPAC-SIG12-B-S	¥206,000	

### ■ 設置台数選定早見表

室外機連結設置台数	1	2	3	4
吹出側 単体設置用 HOPAC-SIG12-T-(K/BSG/S)	1	-	-	-
吹出側 連結設置用 HOPAC-SIG12-CT(K/BSG/S)	-	2	3	4
吸込側 左 HOPAC-SIG12-L-(K/BSG/S)	1	1	1	1
吸込側 右 HOPAC-SIG12-R-(K/BSG/S)	1	1	1	1
吸込側連結用 前 HOPAC-SIG12-F-(K/BSG/S)	-	1	2	3
吸込側連結用 後 HOPAC-SIG12-B-(K/BSG/S)	-	1	2	3

新型

## リニューアル設置タイプ 〈SIG13〉



### ■ 価格・仕様表

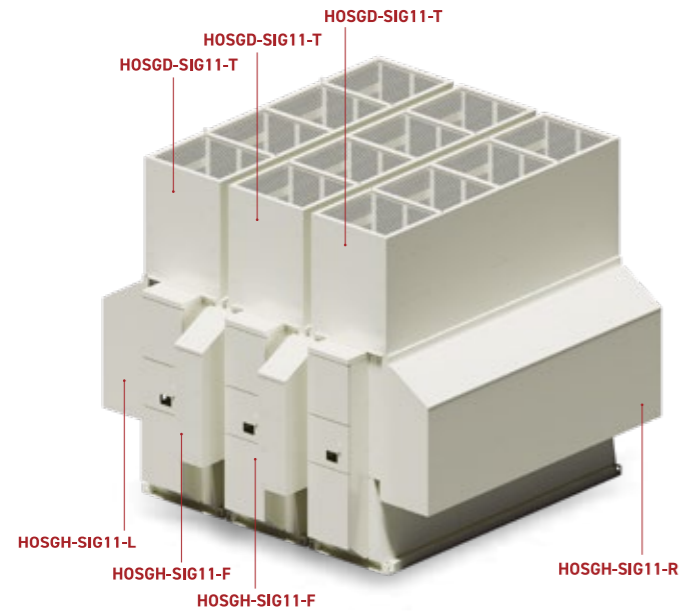
室外機型名	仕様	取付位置	製品型名	価格
RHGP1180・1500・1800・2000AV (1X・P1X・H1X・P1X) RCGP1180・1500・1800・2000AV (1X・P1X)	鋼板製 (標準/耐塩)	吹出側連結設置用	HOPAC-SIG13-CT-K	¥920,000
		吸込側(左)	HOPAC-SIG13-L-K	¥266,000
		吸込側(右)	HOPAC-SIG13-R-K	¥266,000
		吸込側(前後)	HOPAC-SIG13-FB-K	¥120,000
		吸込側 連結(前)	HOPAC-SIG13-JF-K	¥149,000
		吹出側連結設置用	HOPAC-SIG13-CT-BSG	¥1,265,000
	鋼板製 (耐重塩)	吸込側(左)	HOPAC-SIG13-L-BSG	¥416,000
		吸込側(右)	HOPAC-SIG13-R-BSG	¥416,000
		吸込側(前後)	HOPAC-SIG13-FB-BSG	¥189,000
		吸込側 連結(前)	HOPAC-SIG13-JF-BSG	¥234,000
		吹出側連結設置用	HOPAC-SIG13-CT-S	¥1,378,000
		SUS製 (耐塩/耐重塩)	吸込側(左)	HOPAC-SIG13-L-S
吸込側(右)	HOPAC-SIG13-R-S		¥477,000	
吸込側(前後)	HOPAC-SIG13-FB-S		¥206,000	
吸込側 連結(前)	HOPAC-SIG13-JF-S		¥255,000	

### ■ 設置台数選定早見表

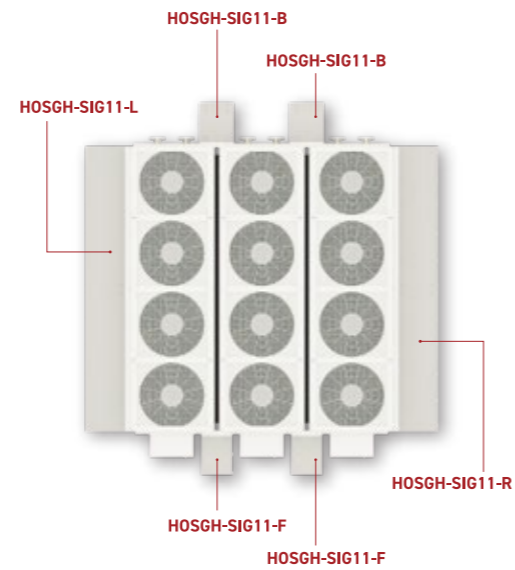
室外機連結設置台数	1	2	3	4
吹出側 連結設置用 HOPAC-SIG13-CT-(K/BSG/S)	1	2	3	4
吸込側 左 HOPAC-SIG13-L-(K/BSG/S)	1	1	1	1
吸込側 右 HOPAC-SIG13-R-(K/BSG/S)	1	1	1	1
吸込側 前後 HOPAC-SIG13-FB-(K/BSG/S)	2	5	8	11
吸込側 連結前 HOPAC-SIG13-JF-(K/BSG/S)	-	1	2	3

# モジュールチラー マトリクスΣ用防音システム

-10dB  
仕様



3連設置イメージ



連結設置時(室外機3台)吸込側構成図

## ■ 納入事例



積雪地域向け防音システム(吹出側防雪ネット付き) ※防雪ネットは特注対応となります

## ■ マトリクスΣ防音選定表

	室外機連結設置台数							
	1	2	3	4	5	6	7	8
吹出側 防音ダクト HOSGD-SIG11-T-(ZM/K/BSG/S)	1	2	3	4	5	6	7	8
吸込側防音フード(短手方向前) HOSGH-SIG11-F-(ZM/K/BSG/S)	-	1	2	3	4	5	6	7
吸込側防音フード(短手方向後) HOSGH-SIG11-B-(ZM/K/BSG/S)	-	1	2	3	4	5	6	7
吸込側防音フード(長手方向左) HOSGH-SIG11-L-(ZM/K/BSG/S)	1	1	1	1	1	1	1	1
吸込側防音フード(長手方向右) HOSGH-SIG11-R-(ZM/K/BSG/S)	1	1	1	1	1	1	1	1

## ■ 選定時のご注意

- ・吸込側連結用防音フードはユニット間が30~50mmでなければ取り付けできません。また、室外機が単体設置の場合は設置できません。
- ・連結設置台数が多い、省スペースでの設置等、排熱が厳しいと予想される場合は気流解析を推奨します。気流解析は弊社でも実施可能ですので、ご相談ください。
- ・防振架台は、防音システムの重量を考慮した仕様をご選定ください。
- ・吸込網との併用はできません。
- ・圧力連成計との併用はできません。
- ・本カタログの画像は実際の製品形状と異なる場合がございます。

## ■ 価格・仕様表

種類	仕様	型名	価格
吹出側 防音ダクト	高耐食めっき鋼板(素地)	HOSGD-SIG11-T-ZM	¥1,044,000
	鋼板製(標準/耐塩)	HOSGD-SIG11-T-K	¥1,201,000
	鋼板製(耐重塩)	HOSGD-SIG11-T-BSG	¥1,442,000
	SUS製(耐塩/耐重塩)	HOSGD-SIG11-T-S	¥1,682,000
吸込側防音フード (短手方向前)	高耐食めっき鋼板(素地)	HOSGH-SIG11-F-ZM	¥270,000
	鋼板製(標準/耐塩)	HOSGH-SIG11-F-K	¥330,000
	鋼板製(耐重塩)	HOSGH-SIG11-F-BSG	¥429,000
	SUS製(耐塩/耐重塩)	HOSGH-SIG11-F-S	¥495,000
吸込側防音フード (短手方向後)	高耐食めっき鋼板(素地)	HOSGH-SIG11-B-ZM	¥270,000
	鋼板製(標準/耐塩)	HOSGH-SIG11-B-K	¥330,000
	鋼板製(耐重塩)	HOSGH-SIG11-B-BSG	¥429,000
	SUS製(耐塩/耐重塩)	HOSGH-SIG11-B-S	¥495,000
吸込側防音フード (長手方向左)	高耐食めっき鋼板(素地)	HOSGH-SIG11-L-ZM	¥1,040,000
	鋼板製(標準/耐塩)	HOSGH-SIG11-L-K	¥1,248,000
	鋼板製(耐重塩)	HOSGH-SIG11-L-BSG	¥1,498,000
	SUS製(耐塩/耐重塩)	HOSGH-SIG11-L-S	¥1,760,000
吸込側防音フード (長手方向右)	高耐食めっき鋼板(素地)	HOSGH-SIG11-R-ZM	¥1,040,000
	鋼板製(標準/耐塩)	HOSGH-SIG11-R-K	¥1,248,000
	鋼板製(耐重塩)	HOSGH-SIG11-R-BSG	¥1,498,000
	SUS製(耐塩/耐重塩)	HOSGH-SIG11-R-S	¥1,760,000

# ルームエアコン用 傾斜屋根付き防雪架台

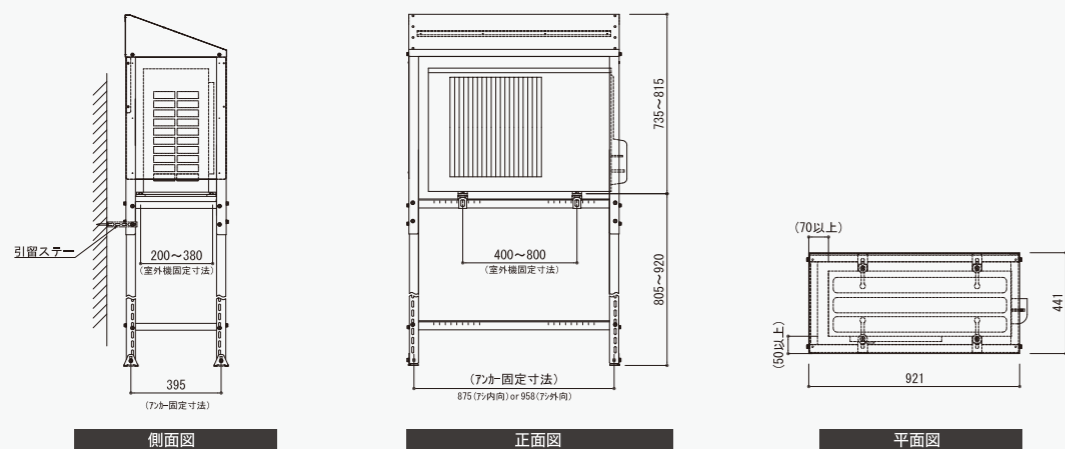


## ■ 価格・仕様表

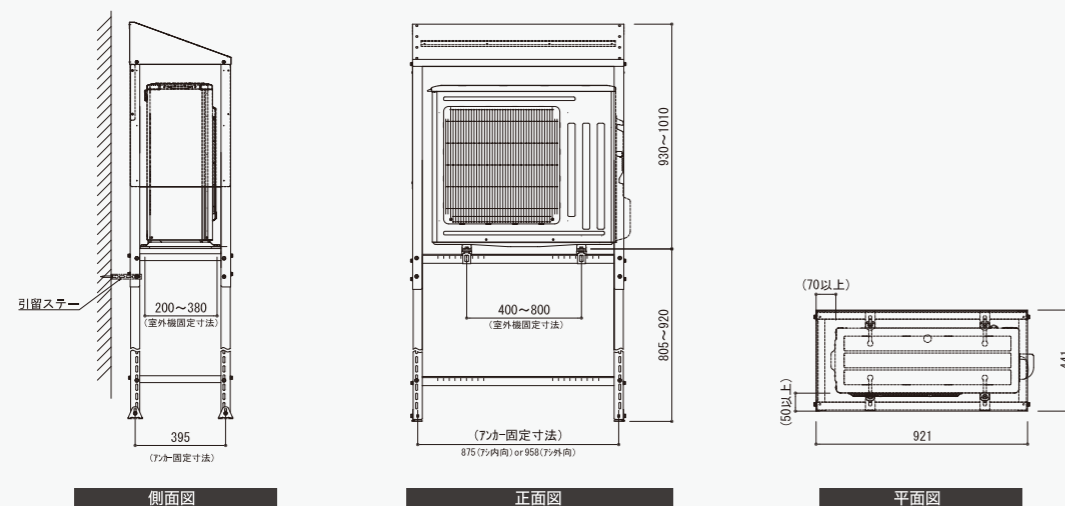
型名	材質	室外機外形寸法			価格
		幅	奥行	高さ	
YABUKD-R01-G-K-ROOF	鋼板製(標準/耐塩)	~835	~350	550~630	¥92,000
YABUKD-R61-G-K-ROOF	鋼板製(標準/耐塩)	~835	~350	745~825	¥98,000

※本製品は落雪などの強い衝撃を対策する部材ではございません。

## R01



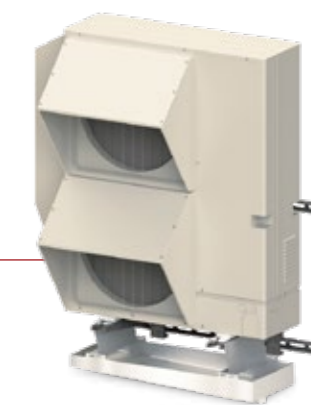
## R61



# ビル用マルチエアコン防雪ネット

## ■ 価格・仕様表

種類	仕様	製品型名	価格
RAS-AP160・224DN2 RAS-AP160・224DNR2	鋼板製(標準/耐塩)	HON-B01-T-K	¥96,000
	鋼板製(耐重塩)	HON-B01-T-BSG	¥115,000
	SUS製(耐塩/耐重塩)	HON-B01-T-S	¥165,000
	溶融亜鉛メッキ製	HON-B01-T-D	¥96,000
RAS-AP280DN2 RAS-AP280DNR2	鋼板製(標準/耐塩)	HON-B02-T-K	¥121,000
	鋼板製(耐重塩)	HON-B02-T-BSG	¥144,000
	SUS製(耐塩/耐重塩)	HON-B02-T-S	¥195,000
	溶融亜鉛メッキ製	HON-B02-T-D	¥121,000
RAS-AP160TZ RAS-AP224・280・335TSX RAS-AP224TN(X) RAS-GP140・160TG RAS-GP224・280・335TS RAS-GP160TZC RAS-AP140・160・224SGR(X) RAS-AP224・280・335SSR RCUNP190・250AV1	鋼板製(標準/耐塩)	HON-B11-T-K	¥93,000
	鋼板製(耐重塩)	HON-B11-T-BSG	¥111,000
	SUS製(耐塩/耐重塩)	HON-B11-T-S	¥159,000
	溶融亜鉛メッキ製	HON-B11-T-D	¥93,000
RAS-AP224・280・335・400TGX RAS-AP280・335TN(X) RAS-AP400・450・500TSX RAS-AP224TZ RAS-GP224・280・335TG RAS-GP400・450・500TS RAS-GP224TZ RAS-AP280・335・400SGR(X) RAS-AP400・450・500SSR RCUNP375AV1	鋼板製(標準/耐塩)	HON-B12-T-K	¥116,000
	鋼板製(耐重塩)	HON-B12-T-BSG	¥138,000
	SUS製(耐塩/耐重塩)	HON-B12-T-S	¥188,000
	溶融亜鉛メッキ製	HON-B12-T-D	¥116,000
RAS-AP450・500TGX RAS-AP400・450TN(X) RAS-AP560・615・670・730TSX RAS-AP280・335TZ RAS-GP400・450・500TG RAS-GP560・615・670・730TS RAS-GP280TZ RAS-GP335TZC RAS-AP450・500SGR(X) RAS-AP560・615・670SSR RCUNP500AV1	鋼板製(標準/耐塩)	HON-B13-T-K	¥175,000
	鋼板製(耐重塩)	HON-B13-T-BSG	¥208,000
	SUS製(耐塩/耐重塩)	HON-B13-T-S	¥301,000
	溶融亜鉛メッキ製	HON-B13-T-D	¥175,000



# ワンタッチドレンパン

独自構造により簡単に架台に設置することができるステンレス製の空調室外機用集中ドレンパンです。

**POINT 01 高置架台・壁面用架台に設置可能** 特許 第6780834号  
特許取得済の新構造により高置架台にも壁面用架台にも設置可能です。

**POINT 02 簡単に後付け可能!**  
既設室外機の架台にも簡単に後付けが可能です。

**POINT 03 ヒーター組込仕様も**  
ドレンパンへの積雪やドレン配管の凍結を防ぐサーモスタッド付きヒーター組込仕様もラインナップしており、寒冷地区での設置も可能です。

▼ 室外機と架台の間に金具を差し込む ▼ 反対側も金具を差し込む ▼ 金具にドレンパンをはめ込み設置完了



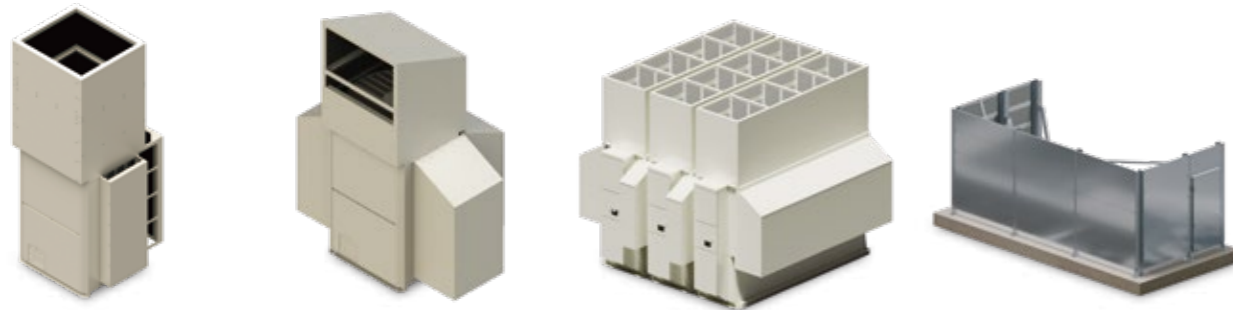
YouTube



〈設置動画〉

※上記のCGと実際の製品は形状が異なる可能性があります。  
※この製品は室外機に直接取り付けられるものではありませんので、ご注意ください。  
※ご利用予定の架台型式をご確認のうえ、ヤブシタまでお問い合わせください。

# 防音ソリューション



-10dB仕様  
防音ダクト

-10dB仕様  
防音フード

-10dB仕様モジュールチラー用  
防音システム

設備用  
遮音壁

## 騒音解析サポート

### 防音の効果を数値化・可視化します

弊社製品をご検討頂いているお客様を対象に各種防音製品の効果を数値化・可視化する騒音解析サポートを行っております。室外機をはじめ送風機などの設備機器の騒音値・建物図面・規制値などの情報をもとに、音響シミュレーションソフトとして有名な「SoundPLAN」でご指定の受音点での騒音値解析を行い、防音対策を検討致します。また、音の広がりを可視化できる騒音値コンターマップも標準で提出させて頂きます。

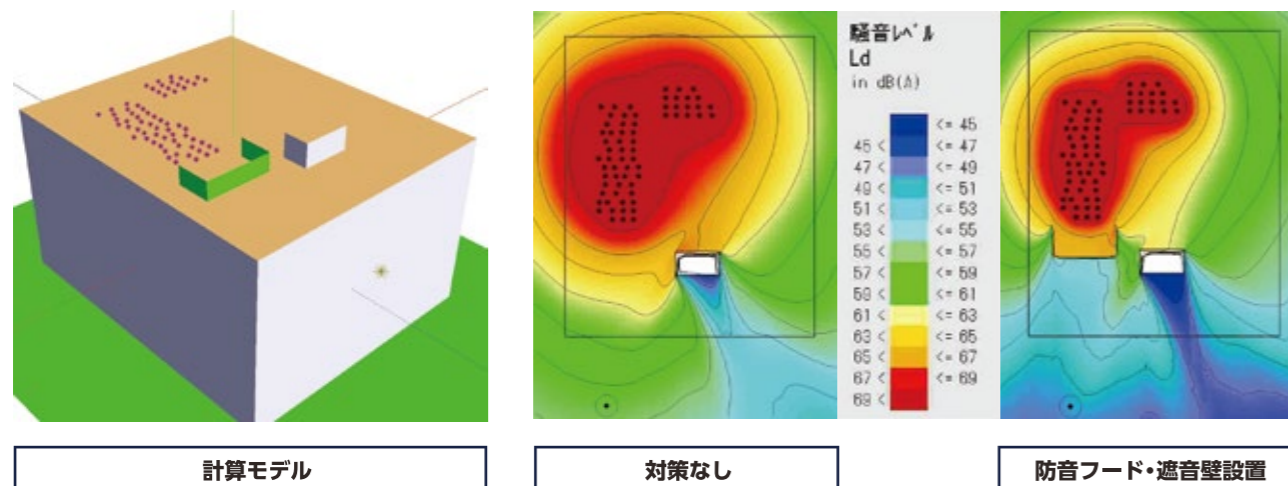


### 事例

#### 某オフィスビル改修工事 防音検討

ビル用エアコンがスペックされている大型オフィスビルの改修工事にて防音防雪フード・遮音壁を検討。隣地に病院がある厳しい規制値クリアのため、室外機配置や遮音壁の形状を検討しご提案しました。解析ソフト「SoundPLAN」の機能により、配置変換や機種変更にも迅速にお応えできました。

※断面高さ=ビル用マルチの中心から水平



# 気流ソリューション



エアシェード

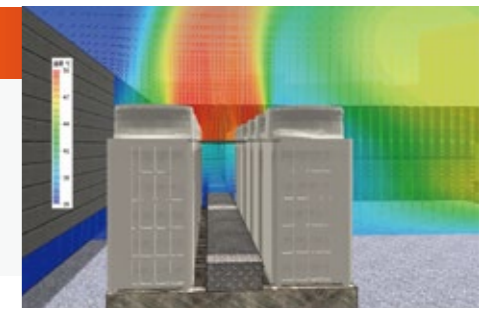
排熱ダクト

吹出ガイド

## 気流解析サポート

### 高圧カット対策・最適設置に

効率的・効果的な室外機設置ソリューション提供の為、最新の気流解析技術を導入しています。



### 事例

#### 某データセンター エアシェード

設置地域 福岡県

室外機 電算PAC 約110台

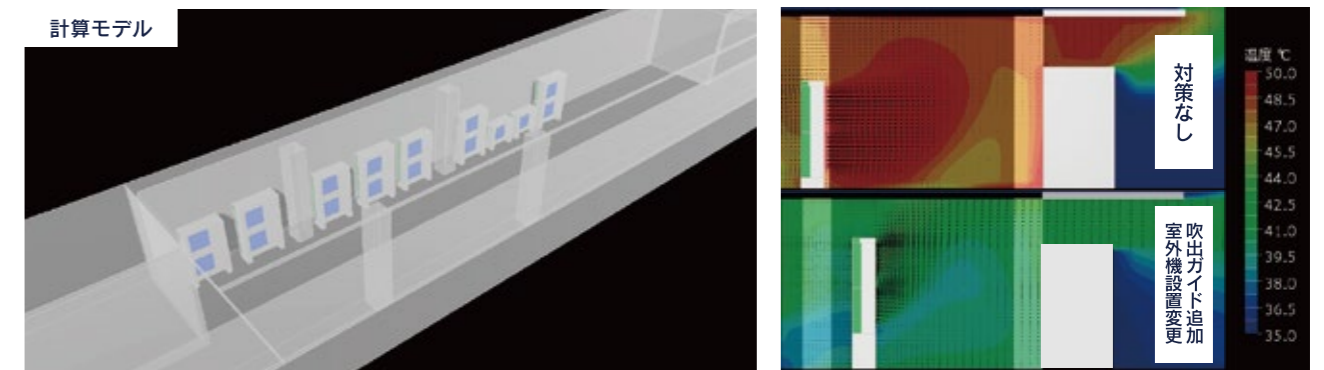
ビルメンテナンス会社様より電算PACの高圧カット対策についてご相談があり、吸排分離を目的にエアシェードをご提案、納入しました。現地まで採寸にお伺いし室外機実機を調査、製作しました。



### 事例

#### 某都内駅舎改修工事 吹出ガイド・架台

駅のホーム下に室外機が並んでいる悪条件でしたが、気流解析により最適な設置を検討しました。吹出ガイドの設置・架台の高さを上げ吸排分離・壁から室外機を離す事で改善し、スペックインにご協力しました。



# 納入事例

## 特注上部吹出ダクト

Client 株式会社北海道日立様 Location 某所

### 〈上部吹出ダクトで排熱問題を解決！〉

屋内に限られたスペースに室外機が設置されており、開放面が建物上部しかない設置状況のためショートサーキットが発生する恐れがありました。そこで、排熱対策用の特注上部吹出ダクトをご提案。排熱を上部へ逃がすため、建物から支持を取る必要のない高さ1300mmまでダクトを延長することで、効率よく排熱を逃がす事が出来ました。さらに、吹出ダクトの開口部分に防鳥網を設置することで鳥の侵入を防ぐ対策も行っています。



## 寒さ知らず向け防音フード

Client 株式会社北海道日立様 Location 某所

ビル用マルチエアコン「寒さ知らず」用の防音フードを納入させていただきました。今回の設置場所は積雪地域であるため、防音フードをご採用いただきました。フードの設置により、騒音対策だけでなく、雪の吹き込みや積雪によるトラブルの軽減にも配慮されています。



## マトリクスアドバンス向け 防雪フード

Location 北海道某所

空冷式スクルーチラーユニット「マトリクスアドバンス」向け防雪フードを納入させていただきました。大容量のこちらの機種に対応するため、現地調査を行い、採寸と干渉物の確認を踏まえて防雪フードを設計・製作しました。



## マトリクスアドバンス用 高さ変更吹出側防雪フード

Client 株式会社日星電機様 Location 北海道某所

空冷式スクルーチラーユニット「マトリクスアドバンス」用吹出側特注防雪フードを納入させていただきました。こちらは室外機上部に吹出側防雪フードが干渉してしまう鋼材があった為、通常品よりも高さを低くした特注防雪フードを設計・製作しました。



幅広い現場で採用され、実績と確かな品質で選ばれています。さらに過酷な環境でも高い性能を発揮し、その価値が証明されています。

## 製品検索システム

### MO-NETの使い方

MO-NETとは、(株)ヤブシタのWEBサイト上で使用できる製品情報検索システムです。(読み方=もねっと)室外機に対応する製品型名が調べられる他、その価格、納入仕様書・据付説明書を提供しています。さらに！CADデータのダウンロード、一部在庫品の在庫状況確認、システムに掲載が終了した旧型室外機向けの製品なども検索できます。

STEP 01

#### まずは「ヤブシタ」で検索！

株式会社ヤブシタのWEBサイトにアクセスしてください  
URL : <https://www.yabushita-kikai.co.jp>



〈WEBサイト〉



スマホでもご利用可能！

STEP 02

#### 右上から型名検索！

右上の検索窓から機器型名またはヤブシタ製品型名を入力しEnter or 「検索する」をクリック

※スマートフォンの場合は右上のメニューボタンをクリックし、メニュー下段の検索窓から検索できます。

#### Tips / 便利機能を活用しよう！

検索窓下の「条件を絞り込んで検索」から製品種別や材質を選んで検索を行うとお目当ての製品情報に辿り着きやすいです。



STEP 03

#### お求めの製品情報をご確認できます

最新情報を随時アップロードしておりますが、製品や室外機を検索しても見つからない場合はヤブシタ営業までお問い合わせください。

皆さまがご利用しやすいよう随時アップデートを続けています。ご意見・ご要望ありましたらヤブシタ営業までお申し付けください。





- ( 本 社 ) 〒060-0001 札幌市中央区北1条西9丁目3番1号 南大通ビルN1 3F  
営業課 ..... TEL 011-205-3281 / FAX 011-205-3285
- ( 東京支店 ) 〒108-0014 東京都港区芝5丁目20番9号 東化ビル2F  
..... TEL 03-6453-6353 / FAX 03-6459-4660
- ( 大阪営業所 ) 〒550-0005 大阪府大阪市西区西本町1丁目12番14号 402  
..... TEL 06-4400-8645
- ( 博多営業所 ) 〒812-0014 福岡県福岡市博多区比恵町18番  
..... TEL 092-600-7495