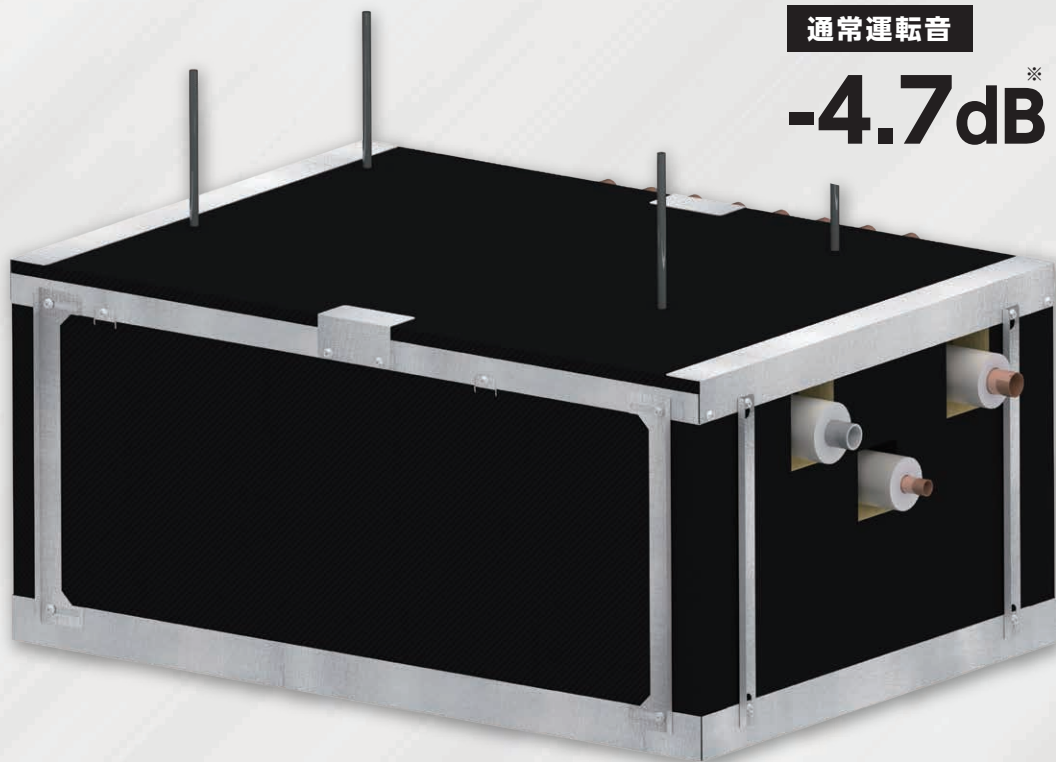


ビル用マルチエアコン 分流コントローラ用 防音ボックス



通常運転音

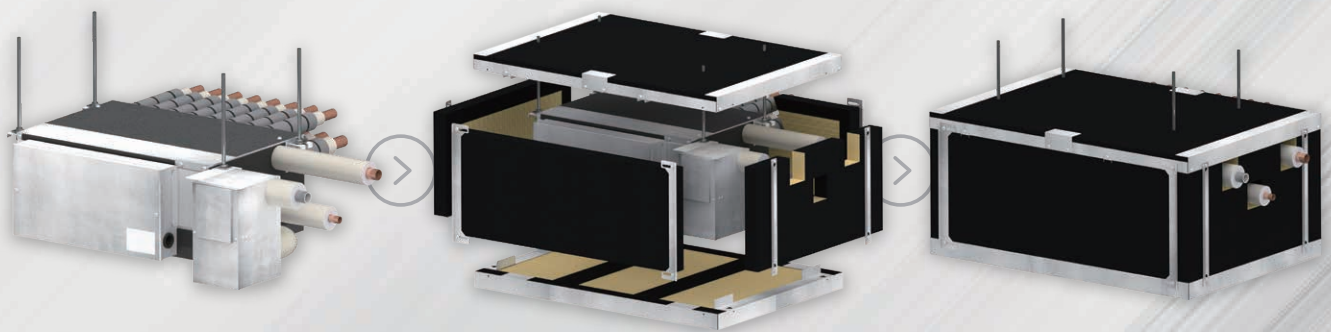
-4.7dB[※]

霜取運転音

-6.5dB[※]

宿泊施設や病院、テナントビルなど冷暖同時の個別空調に必要となる
分流コントローラの運転音が天井裏から室内に伝わり、施設利用者が不快に感じてしまう場合があります。

通常運転音を4.7dB、霜取運転音を6.5dB低減する防音ボックス(※)を設置することで、
騒音を抑えた快適な室内空間を実現できます。



POINT 1

三菱電機製の分流コントローラ向け
ドレンアップメカ組込にも標準対応

POINT 2

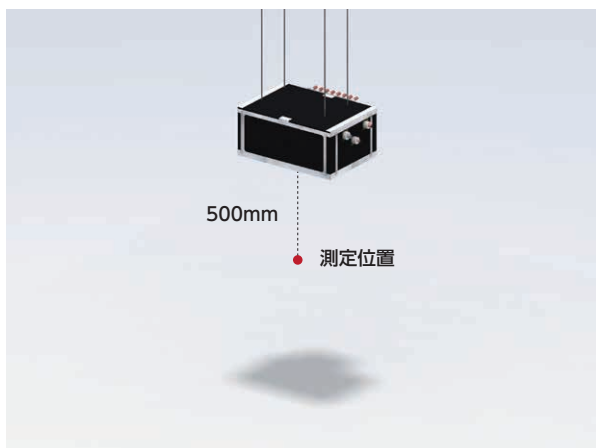
機器を吊った状態で簡単取付
作業時間20分程で設置可能[※]

POINT 3

メンテナンス性も考慮した
脱着しやすい形状・機構

※弊社実験による防音効果実測値
※標準的な設置環境における作業目安時間

■ 防音効果



実験条件

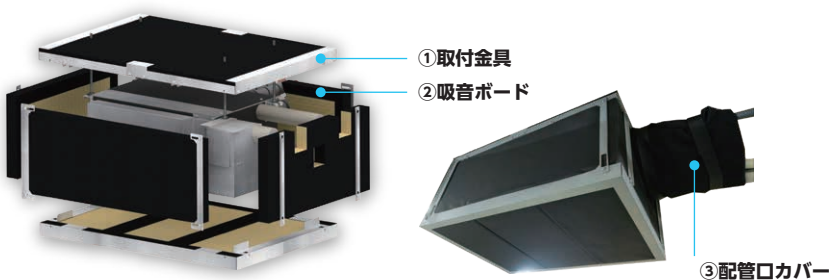
実験機器(分流コントローラ型名)	CMB-P108J1
測定位置	分流コントローラ機器中心から500mm下

実験結果

	機器のみ(AP値)	防音ボックス有(AP値)	防音効果
通常運転時	51.5dB	46.8dB	-4.7dB
霜取運転時	57.2dB	50.7dB	-6.5dB
電磁弁切替音	57.2dB	51.3dB	-5.9dB

※弊社実験による実測値(Aスケール)
 ※実際の防音効果は設置条件や暗騒音、室内環境等によって変化します。

■ 製品仕様



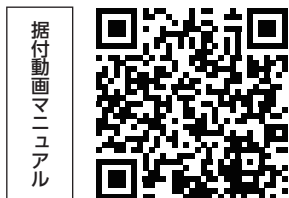
項目	仕様
①取付金具	SGCC-SZCX F12 t=1.0mm
②吸音ボード	グラスウールボード(32K/撥水) + ガラスクロス(黒)
③配管口カバー	EPDMシート

■ 価格表

受注生産品 受注後 4～5 週間

分流コントローラ型名	イメージ画像	型名	防音ボックス外形(幅×奥行×高さ)	定価
CMB-P104・106・108J1 CMB-P104・108KB1		MOSGB-DC11-SG	977mm × 685mm × 437.5mm	¥150,000
CMB-P1012J1 CMB-P108JA1		MOSGB-DC12-SG	1,305mm × 758mm × 437.5mm	¥195,000
CMB-P1016J1 CMB-P1012・1016JA1		MOSGB-DC13-SG	1,529mm × 758mm × 437.5mm	¥240,000

※記載の定価には消費税・据付工事費は含まれておりません。※本資料の画像は実際の製品形状と異なる可能性があります。



最新情報・仕様書・CADデータ等は弊社ホームページで検索して下さい。

MO-NET
製品検索システム