

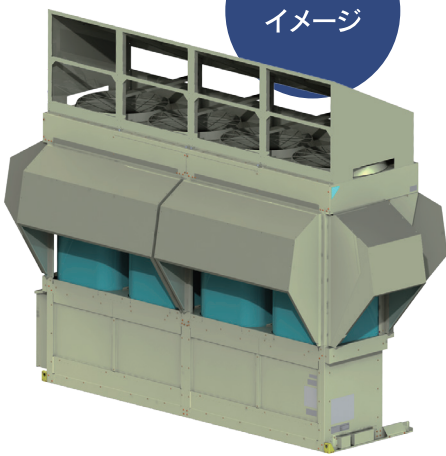
モジュールチラー

ヘキサゴンフォース用 防雪フード

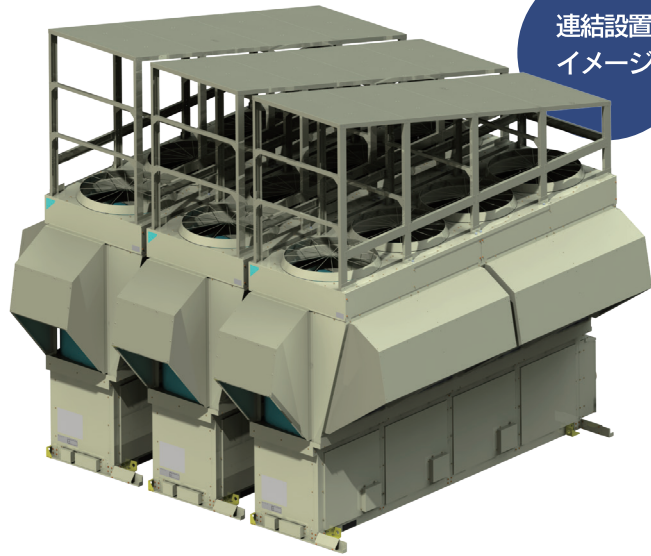


寒冷地区では雪害による故障や能力低下を防ぐため、防雪フードの設置を推奨致します。

単独設置
イメージ

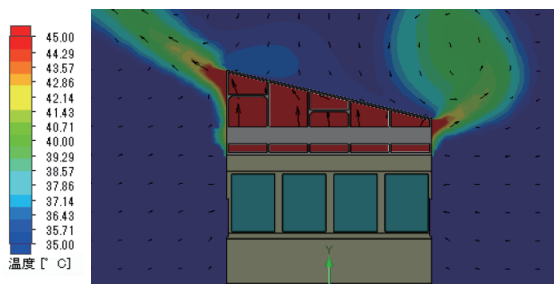


連結設置
イメージ

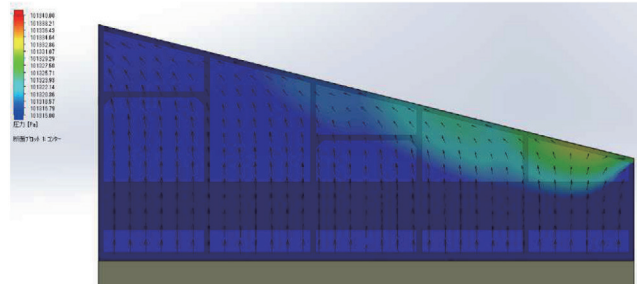


POINT 気流を最適化した設計

連結設置用防雪フードは気流解析上でファン1台あたりの圧力損失を10Pa以内に抑えた最適な設計をしています。また、フードによるショートサーキットの有無も確認しています。 ※SolidworksFlowSimulationにより解析(自社基準に基づく)



ショートサーキットの確認 (UWXY1800F×1、外気温度 25℃)



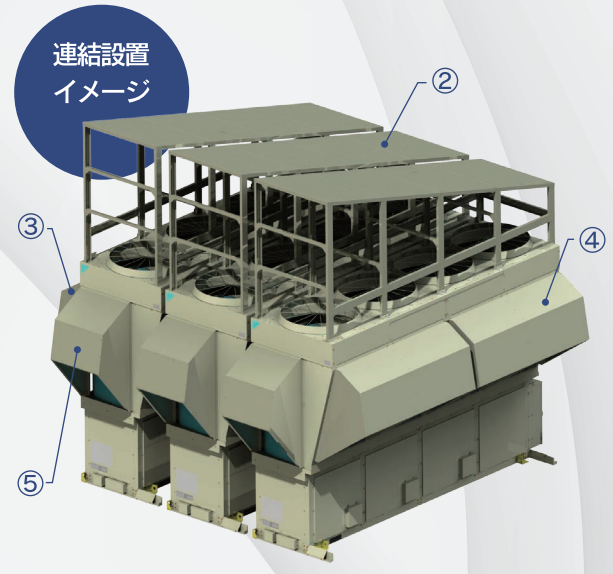
圧力損失の解析 (UWXY1800F×1)

モジュールチラー ヘキサゴンフォース用 防雪フード

◆ 材質表

	仕様	素材	下地	表面処理	表面イメージ
A	鋼板製(標準/耐塩害) (-K)	SGCC-SZCX F12	プライマー (10μ~15μ)	ポリエステル焼付粉体塗装 (膜厚50μ以上)	
B	SUS (-S)	SUS304 2B	—	—	

◆ ラインナップ・価格表



室外機型名	材質	取付位置	型番	定価
UWXY85FA (L) UWXY118FA (L) UWXY150FA (L) UWXY180FA (L)	鋼板製	吹出側 単独設置用	DOPAC-HEX01-T-K	¥375,000
		吹出側 連結設置用	DOPAC-HEX01-CT-K	¥520,000
		吸込側 (左)	DOPAC-HEX01-L-K	¥287,000
		吸込側 (右)	DOPAC-HEX01-R-K	¥300,000
		吸込側 (前)	DOPAC-HEX01-F-K	¥113,000
		吸込側 (後)	DOPAC-HEX01-B-K	¥113,000
	ステンレス製	吹出側 単独設置用	DOPAC-HEX01-T-S	¥570,000
		吹出側 連結設置用	DOPAC-HEX01-CT-S	¥780,000
		吸込側 (左)	DOPAC-HEX01-L-S	¥517,000
		吸込側 (右)	DOPAC-HEX01-R-S	¥540,000
		吸込側 (前)	DOPAC-HEX01-F-S	¥193,000
		吸込側 (後)	DOPAC-HEX01-B-S	¥193,000

※表示の価格は全て税抜価格です。運賃・据付工事費は含まれておりません。

◆ ご注意

- ・イメージにつき実際の製品とは多少異なる可能性があります。
- ・吸込側防雪フードはアクティブフィルター、保護金網、散水設備との併用はできません。
- ・取付作業は付属の説明書通りに行ってください。



[本社] 〒060-0001
札幌市中央区北1条西9丁目3番1号 南大通ビルN1 3階
[東京営業所] 〒108-0014
東京都港区芝5丁目20番9号 東化ビル2F

ヤブシタ 🔍

<https://www.yabushita-kikai.co.jp/>

冷熱・PV課 TEL 011-205-3281 / FAX 011-205-3285
受発注課 TEL 011-205-3282 / FAX 011-205-3285
TEL 03-6453-6353 / FAX 03-6459-4660