

# LED 誘導灯 リニューアルプレート



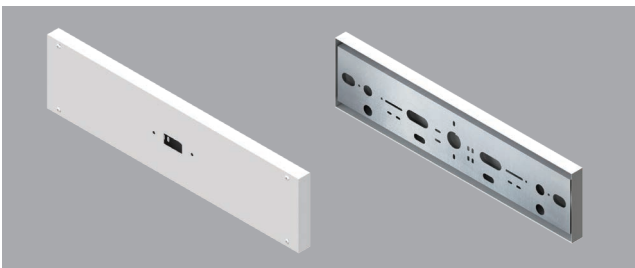
蛍光灯・冷陰極を使用する誘導灯を LED 化する際に設置跡を隠しながら LED 器具を設置できるリニューアルプレートです。

## ＞ 使用イメージ

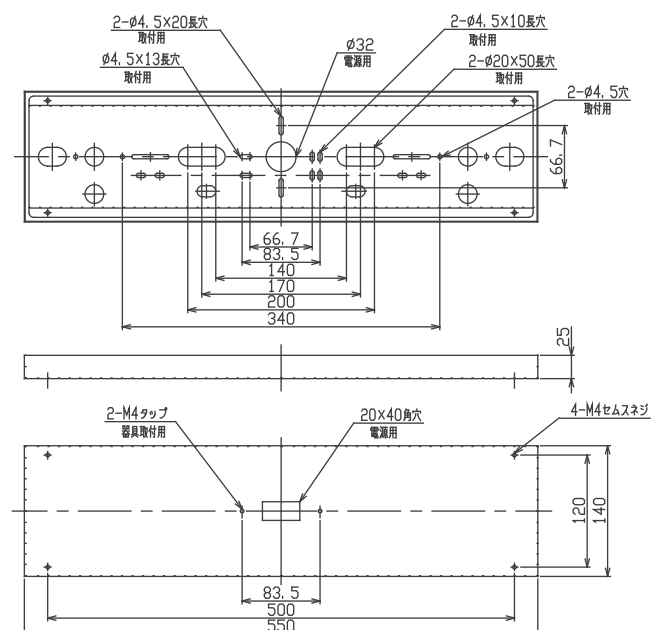


## ＞ 製品ラインナップ

### 天井直付用 蛍光灯器具 (3:1) C 級

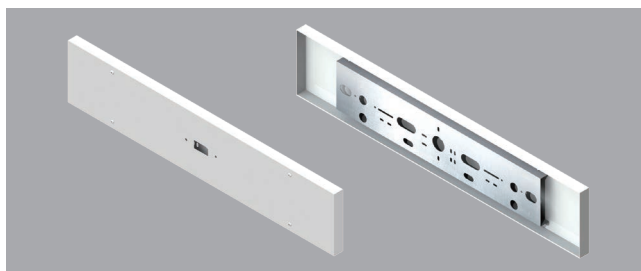


型名	MOYU-01C11	適合誘導灯
定価	¥6,000	KSH1951B KSH1951HB
本体	溶融亜鉛メッキ鋼板	KSH1962B KSH1962HB
カバー	鋼板/白色仕上げ	KST1951B KST1962B
塗装色	マンセルNo. N9.4	
質量	1.2kg	
鋼板厚さ	0.8mm	



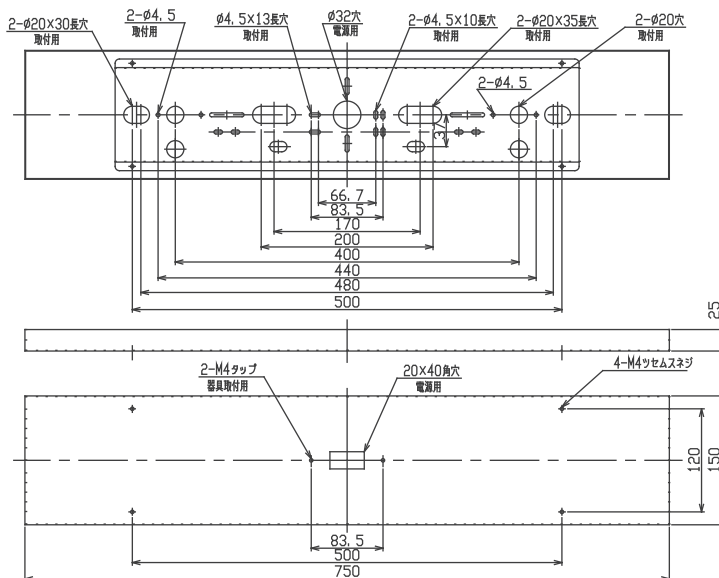
※定価には税、運賃、取付工費は含まれておりません。

### 天井直付用 蛍光灯器具 (3:1) B/C 級



型名	MOYU-02C32	適合誘導灯	
定価	¥7,800	KSH1951B KSH1951HB	KSH4962B KSH4962HB
本体	熔融亜鉛メッキ鋼板	KSH1962B KSH1962HB	KST1951B KST1962B
カバー	鋼板/白色仕上げ	KSH2951B KSH2951HB	KST2951B KST2962B
塗装色	マンセルNo. N9.4	KSH2962B KSH2962HB	KST4951B KST4962B
質量	1.6kg	KSH4951B KSH4951HB	
鋼板厚さ	0.8mm		

※定価には税、運賃、取付工費は含まれておりません。

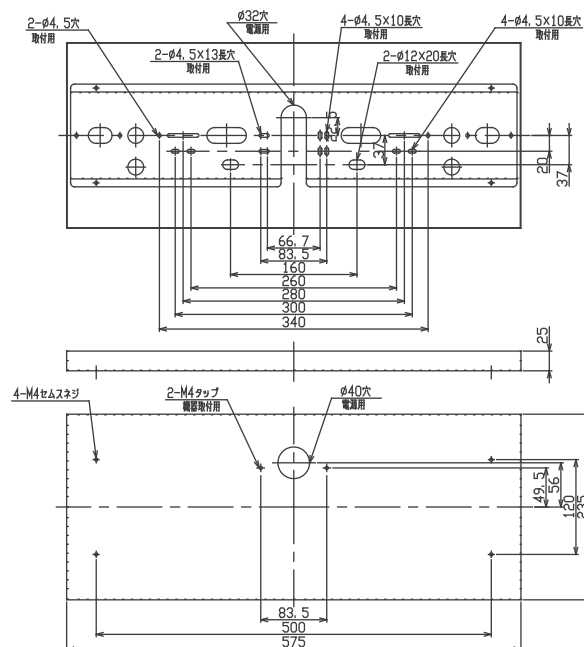


### 壁直付用 蛍光灯器具 (3:1) C 級



型名	MOYU-07W21	適合誘導灯	
定価	¥7,300	KSH1951B KSH1951HB	
本体	熔融亜鉛メッキ鋼板	KST1951B	
カバー	鋼板/白色仕上げ		
塗装色	マンセルNo. N9.4		
質量	1.7kg		
鋼板厚さ	0.8mm		

※定価には税、運賃、取付工費は含まれておりません。

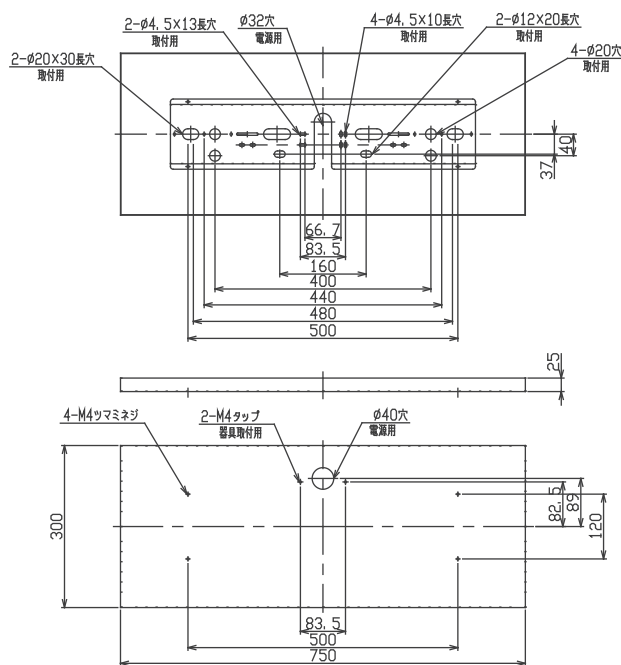


### 壁直付用 蛍光灯器具 (3:1) B/C 級

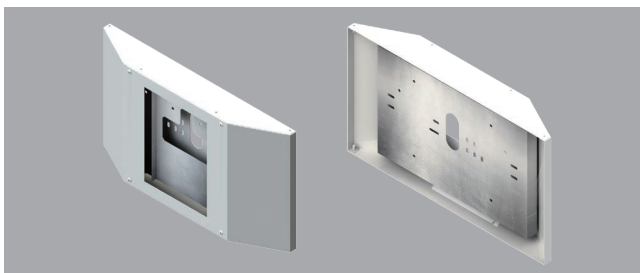


型名	MOYU-08W32	適合誘導灯	
定価	¥8,300	KSH1951B KSH1951HB	
本体	熔融亜鉛メッキ鋼板	KSH2951B KSH2951HB	
カバー	鋼板/白色仕上げ	KSH4951B KSH4951HB	
塗装色	マンセルNo. N9.4	KST1951B KST2951B	
質量	2.3kg	KST4951B	
鋼板厚さ	0.8mm		

※定価には税、運賃、取付工費は含まれておりません。

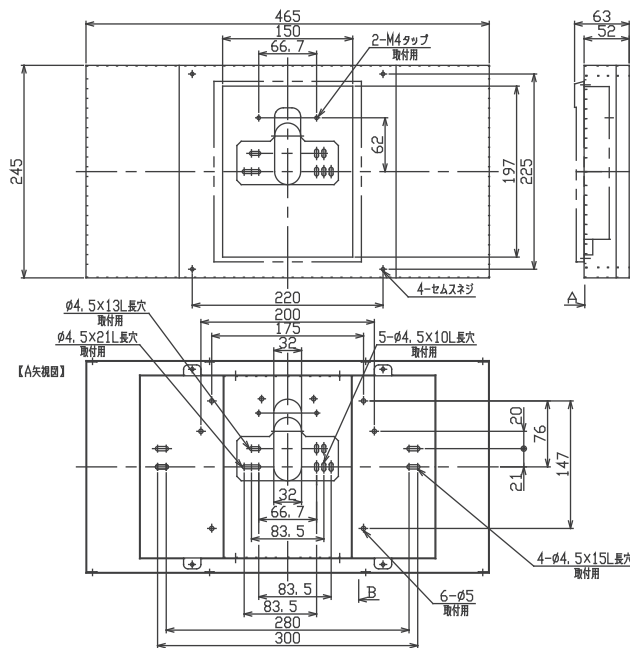


壁直付用 蛍光灯器具 (3:1) 廊下 C級

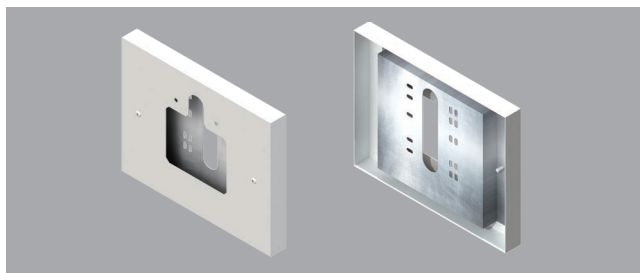


型名	MOYU-11W23	適合誘導灯
定価	¥18,500	KYH1951B KYT1951B
本体	溶融亜鉛メッキ鋼板	KYH1951HB
カバー	鋼板/白色仕上げ	
塗装色	マンセルNo. N9.4	
質量	1.6 kg	
鋼板厚さ	0.8mm	

※定価には税、運賃、取付工事費は含まれておりません。

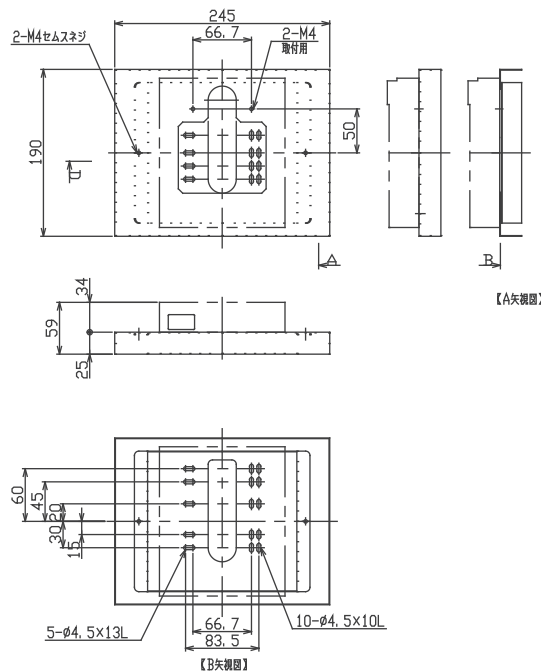


壁直付用 冷陰極器具 (1:1) C級

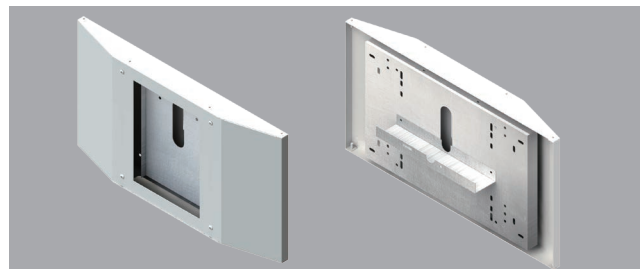


型名	MOYU-12W21	適合誘導灯
定価	¥14,500	KSH1951B KST1951B
本体	溶融亜鉛メッキ鋼板	KSH1951HB
カバー	鋼板/白色仕上げ	
塗装色	マンセルNo. N9.4	
質量	0.6 kg	
鋼板厚さ	0.8mm	

※定価には税、運賃、取付工事費は含まれておりません。

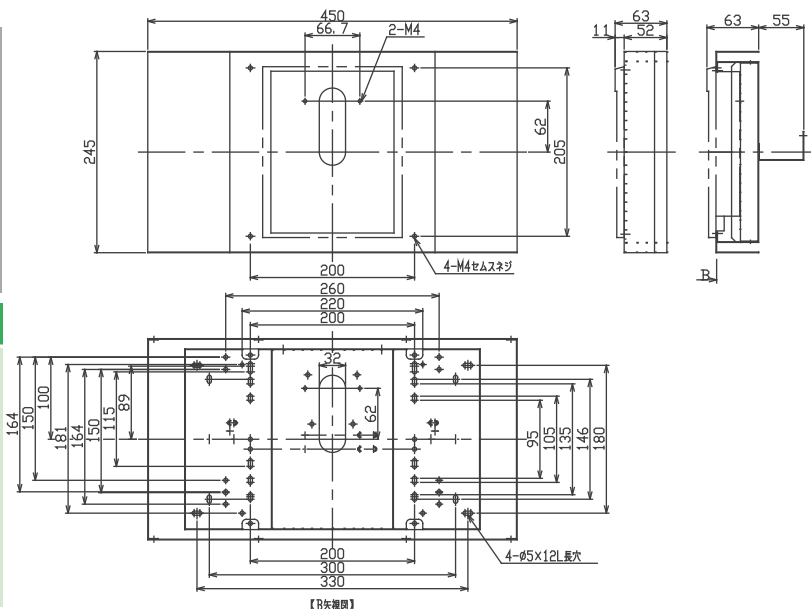


壁埋込用 蛍光灯器具 (3:1) C級

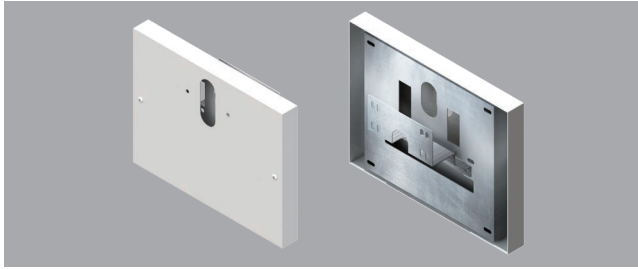


型名	MOYU-13B23	適合誘導灯
定価	¥21,000	KYH1951B KYT1951B
本体	溶融亜鉛メッキ鋼板	KYH1951HB
カバー	鋼板/白色仕上げ	
塗装色	マンセルNo. N9.4	
質量	1.7 kg	
鋼板厚さ	0.8mm	

※定価には税、運賃、取付工事費は含まれておりません。

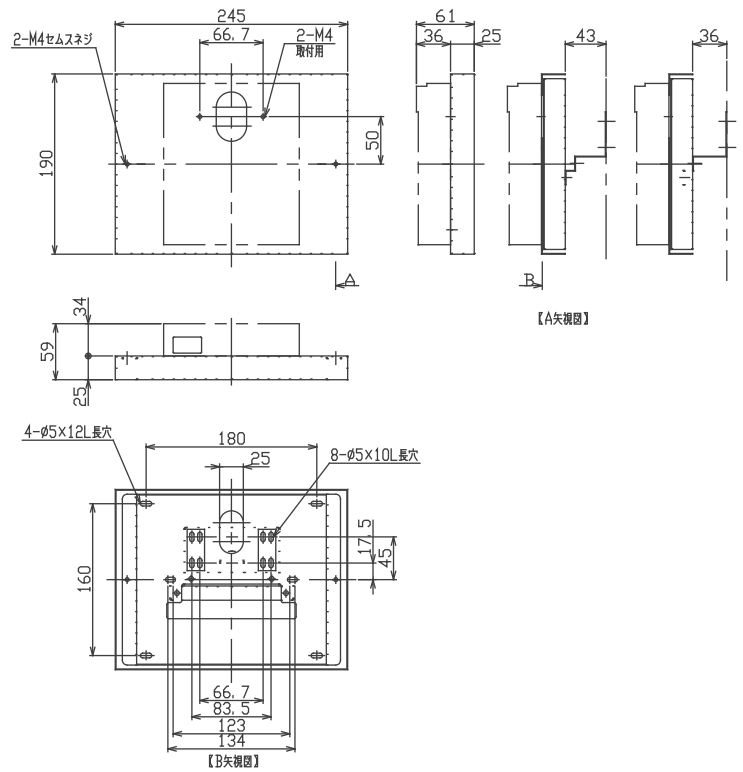


## 壁埋込用 冷陰極器具 (1:1) C級



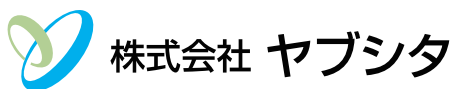
型名	MOYU-15B21	適合誘導灯
定価	¥15,500	KSH1951B KSH1951HB KST1951B
本体	溶融亜鉛メッキ鋼板	
カバー	鋼板/白色仕上げ	
塗装色	マンセルNo. N9.4	
質量	0.8 kg	
鋼板厚さ	0.8mm	

※定価には税、運賃、取付工費は含まれておりません。



### ご注意

- ◆ 取付可能な器具の形名を必ずご確認ください。
- ◆ 誘導灯リニューアルの際は事前に現場にて、リニューアルプレートの取付可否をご確認ください。
- ◆ 壁面に段差や反りがある場合、カバーと壁面に隙間が生じる場合があります。



株式会社 ヤブシタ

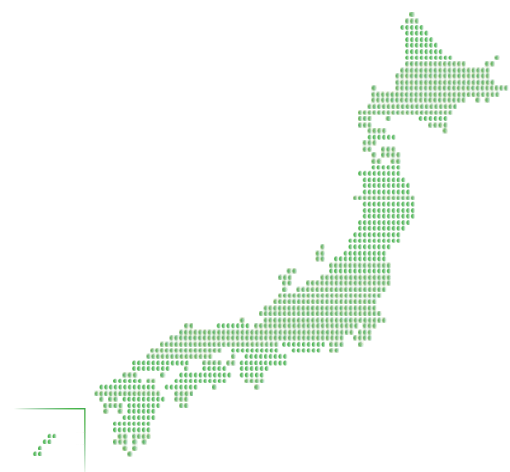
[ 本社受発注 ] 札幌市中央区北 6 条西 23 丁目 1-12

TEL 011-624-0022 / FAX 011-624-0026

[ 営業時間 ] 9 時 ~ 17 時 ( 土日祝休み )



エコアクション21<sup>®</sup>  
認証番号0010958



◆ 北海道地区

地域	北海道
着日	3日目
10kgまで	¥1,280
20kgまで	¥1,780
30kgまで	¥2,060

◆ 東北地区

地域	青森県	秋田県	岩手県	宮城県	山形県	福島県
着日	翌々日	翌々日	翌々日	翌日	翌々日	翌日
10kgまで	¥1,200	¥1,200	¥1,180	¥1,160	¥1,160	¥1,160
20kgまで	¥1,510	¥1,480	¥1,430	¥1,340	¥1,340	¥1,330
30kgまで	¥1,700	¥1,680	¥1,580	¥1,470	¥1,470	¥1,460

◆ 関東地区

地域	茨城県	栃木県	群馬県	埼玉県	千葉県	東京都	神奈川県
着日	翌日	翌日	翌日	翌日	翌日	翌日	翌日
10kgまで	¥1,120	¥1,120	¥1,120	¥1,120	¥1,110	¥1,110	¥1,120
20kgまで	¥1,280	¥1,280	¥1,280	¥1,250	¥1,220	¥1,220	¥1,250
30kgまで	¥1,390	¥1,390	¥1,390	¥1,340	¥1,320	¥1,320	¥1,340

◆ 甲信越地区

地域	山梨県	長野県	新潟県
着日	翌日	翌日	翌日
10kgまで	¥1,120	¥1,150	¥1,160
20kgまで	¥1,280	¥1,310	¥1,340
30kgまで	¥1,390	¥1,450	¥1,470

◆ 東海地区

地域	岐阜県	静岡県	愛知県	三重県
着日	翌々日	翌日	翌日	翌々日
10kgまで	¥1,170	¥1,150	¥1,160	¥1,180
20kgまで	¥1,370	¥1,310	¥1,340	¥1,410
30kgまで	¥1,500	¥1,450	¥1,470	¥1,540

◆ 北陸地区

地域	富山県	石川県	福井県
着日	翌々日	翌々日	翌々日
10kgまで	¥1,170	¥1,180	¥1,180
20kgまで	¥1,390	¥1,410	¥1,430
30kgまで	¥1,500	¥1,540	¥1,580

◆ 近畿地区

地域	滋賀県	京都府	大阪府	兵庫県	奈良県	和歌山県
着日	翌日	翌々日	翌日	翌日	翌々日	翌々日
10kgまで	¥1,180	¥1,190	¥1,180	¥1,190	¥1,180	¥1,190
20kgまで	¥1,410	¥1,470	¥1,430	¥1,450	¥1,430	¥1,450
30kgまで	¥1,540	¥1,640	¥1,580	¥1,610	¥1,580	¥1,610

◆ 四国地区

地域	香川県	徳島県	愛媛県	高知県
着日	翌々日	翌々日	翌々日	翌々日
10kgまで	¥1,200	¥1,190	¥1,230	¥1,220
20kgまで	¥1,510	¥1,470	¥1,580	¥1,530
30kgまで	¥1,700	¥1,640	¥1,810	¥1,730

◆ 中国地区

地域	鳥取県	島根県	岡山県	山口県	広島県
着日	翌々日	翌々日	翌々日	翌々日	翌々日
10kgまで	¥1,220	¥1,240	¥1,200	¥1,250	¥1,220
20kgまで	¥1,570	¥1,620	¥1,510	¥1,660	¥1,570
30kgまで	¥1,790	¥1,860	¥1,700	¥1,910	¥1,790

◆ 九州地区

地域	福岡県	佐賀県	熊本県	長崎県	大分県	宮崎県	鹿児島県
着日	翌々日	翌々日	翌々日	3日目	翌々日	翌々日	3日目
10kgまで	¥1,260	¥1,260	¥1,280	¥1,280	¥1,260	¥1,290	¥1,290
20kgまで	¥1,700	¥1,700	¥1,780	¥1,780	¥1,700	¥1,820	¥1,820
30kgまで	¥1,960	¥1,960	¥2,060	¥2,060	¥1,960	¥2,110	¥2,110

◆ 沖縄地区

地域	沖縄県
着日	要相談
10kgまで	
20kgまで	
30kgまで	

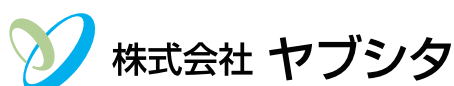
◆ 梱包重量表 運賃の計算は下記の梱包重量表をご参照下さい。

タイプ		型名		梱包重量
天井直付用	蛍光灯器具	C級	MOYU-01C11	1.6kg
		B/C級	MOYU-02C32	1.9kg
壁直付用	蛍光灯器具	C級	MOYU-07W21	2.0kg
		B/C級	MOYU-08W32	2.6kg
	蛍光灯器具廊下	C級	MOYU-11W23	1.9kg
	冷陰極器具	C級	MOYU-12W21	1.0kg
壁埋込用	蛍光灯器具	C級	MOYU-13B23	2.0kg
	冷陰極器具	C級	MOYU-15B21	1.1kg

◆ ご注意

- ※ 運賃は税抜き表示です。
- ※ 中継運送会社にて輸送する場合がございます。
- ※ 路線便の為、細かい時間指定はできません。
- ※ 当日の配達状況や交通事情、雪害、各市や郡により上記のリードタイム通りにお荷物が届かない場合がございますのでご了承下さい。
- ※ 時間指定・チャーターの場合は別途運賃ご請求申し上げます。
- ※ 日曜・祝日は輸送日に含みませんのでご注意ください。
- ※ お受取人様がいる場合は、土曜日着も可能です。
- ※ 郡部や離島等送り先によっては、日数が異なる場合もございますので、お問合わせ願います。

！ 当日出荷はAM 11:00 までの受付となっておりますので、ご注意ください。



株式会社 ヤブシタ

【本社受発注】 札幌市中央区北 6 条西 23 丁目 1-12

【営業時間】 9 時～ 17 時 (土日祝休み)

TEL 011-624-0022 / FAX 011-624-0026