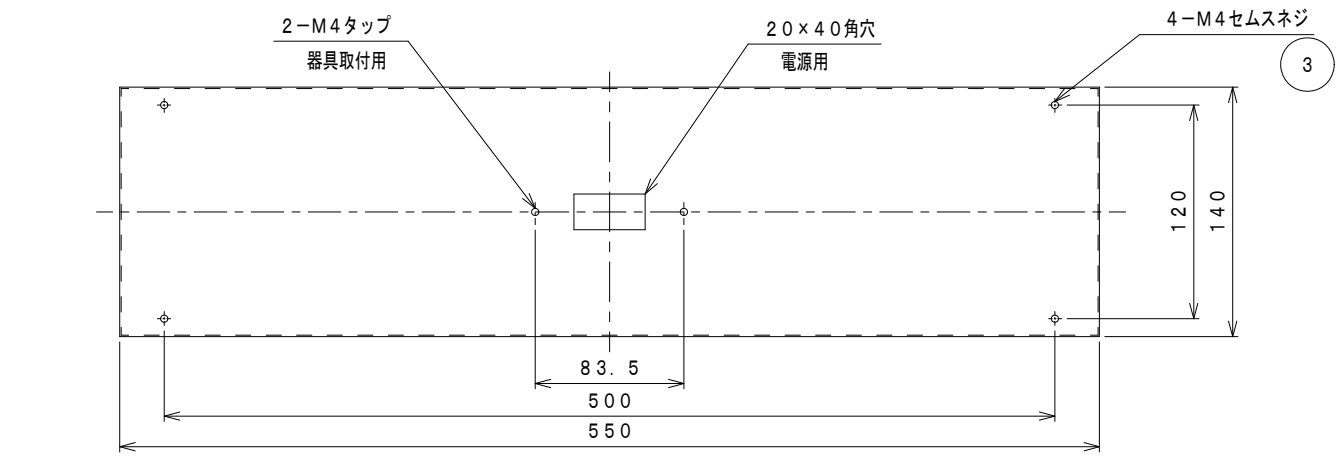
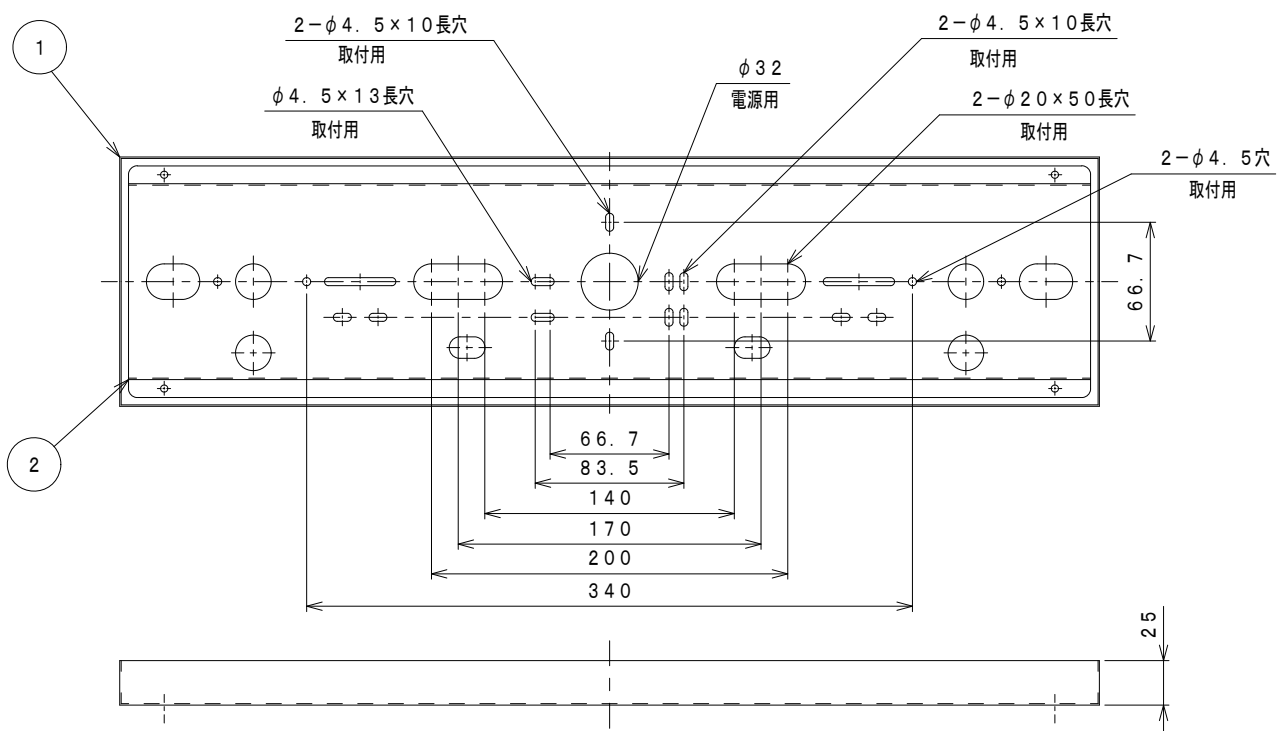


年/月/日	訂正記事	担当	確認
02/2/17	取付器具修正	M. U	T. M



**▲ 安全に関するご注意**

- ルクセントLEDs用取付金具です。指定された器具以外は取付出来ません。
- 天井面取付専用金具です。指定された方向以外は取付出来ません。落下の原因になります。

**【使用上のご注意】**

1. 既設誘導灯をルクセントLEDs (C級) にリニューアルする場合にご使用下さい。
2. 取付可能な器具の形名を必ずご確認下さい。
3. ボルトの出代は天井面より16~23mmとして下さい。
4. 誘導灯リニューアルの際は事前に現場にて、リニューアルプレートの取付可否をご確認ください。
5. 天井面に段差や反りがある場合、カバーと天井面に隙間が生じる場合があります。
6. 吊り具との組み合わせ使用不可です。

**【取付可能器具品番】**

- ・KSH10151    ・KSH10162
- ・KSH10151H    ・KSH10162H
- ・KST1951B    ・KST1962B

**【既設器具 (対応器具) 形名】**

KSH1051, KSE1011, KSH1011, KSH1061, KSE1021  
 KSH1021, KST11051, KST11071, KSH1211, KSH1221  
 KSH1211C, KSH1221C, KSH1211S, KSH1221S, KSH1071  
 KSH1081, KST12111, KST12121, KST12111A,  
 KST12121A, KSH1571, KSH1581, KSH1571A, KSH1581A

No.	名 称	材 質	数量	仕 上	重 量
1	カバー	亜鉛めっき鋼板 (0.8')	1	粉体焼付 (N9.4)	0.7kg
2	取付プレート	亜鉛めっき鋼板 (0.8')	1	素地	0.6kg
3	M4セムスネジ (P3)	炭素鋼	4	三価ホワイト	
図名 誘導灯リニューアルプレート 天井直付専用 C級		型式 MOYU-01C11	図番 01-001-01		
株式会社 ヤブシタ		尺度 Free	単位 mm	投影法	承認 製図 設計
		製作日 2018.12.24		⊕	T. M M. U M. U