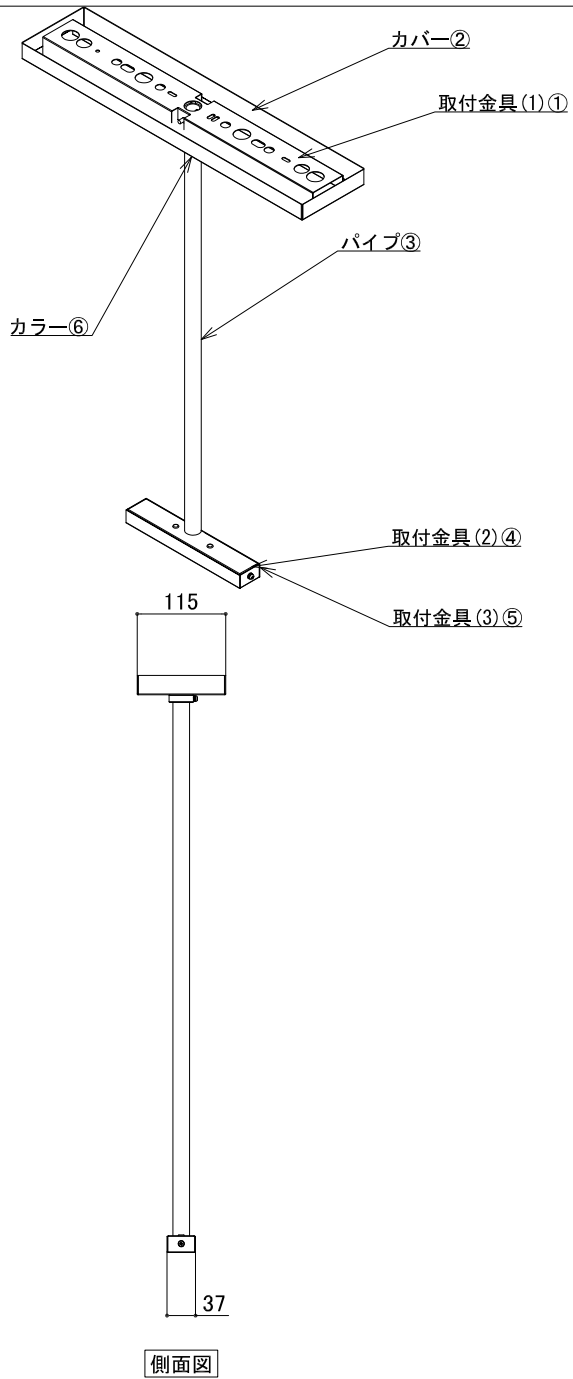
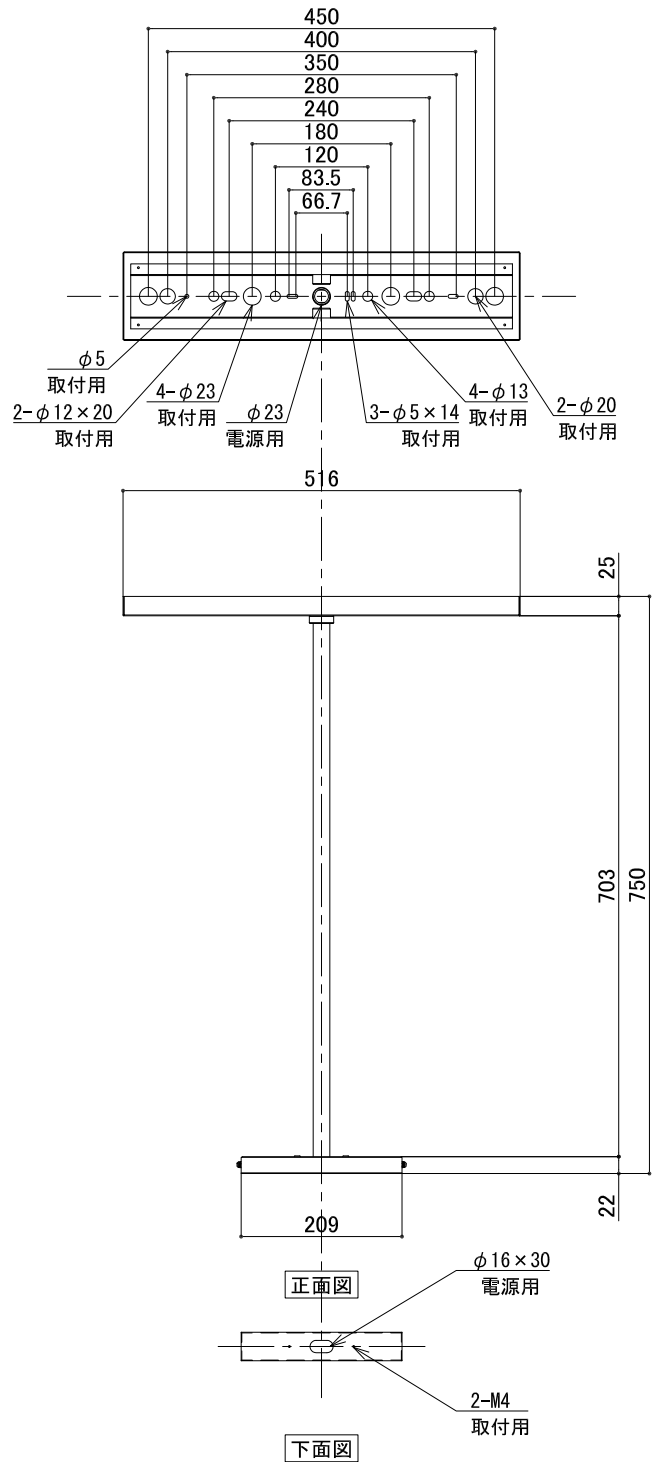


年/月/日	訂正記事	担当	確認
20/02/14	取付可能器具品番修正	相澤	上野



△ 安全に関するご注意

- ルクセントLEDs用取付金具です。
指定された器具以外は取付出来ません。
- 天井面取付専用金具です。
指定された方向以外は取付出来ません。
落下の原因になります。

【使用上のご注意】

1. 既設誘導灯をルクセントLEDs (B/C級) にリニューアルする場合がございます。
2. 取付可能な器具の形名を必ずご確認ください。
3. ボルトの出代は天井面より16~23mmとして下さい。
4. 誘導灯リニューアルの際は事前に現場にて、リニューアルプレートの取付可否をご確認ください。
5. 天井面に段差や反りがある場合、カバーと天井面に隙間が生じる場合があります。

【取付可能器具品番】

- ・ KSH10151 - KSH10162 - KSH20151 - KSH20162
- ・ KSH40151 - KSH40162 - KSH10151H - KSH10162H
- ・ KSH20151H - KSH20162H - KSH40151H - KSH40162H
- ・ KST1951B - KST1962B - KST2951B - KST2962B
- ・ KST4951B - KST4962B

【既設器具 (対応器具) 形名】

- ・ C212PLG - C413PLG - C413PC - C413PS
- ・ C213PS - C214PLG - C216P

6	カラー	POM	1	白色	-
5	取付金具 (3)	亜鉛メッキ鋼板 (0.8 ^t)	1	粉体焼付 (N9.4)	0.11kg
4	取付金具 (2)	亜鉛メッキ鋼板 (0.8 ^t)	1	粉体焼付 (N9.4)	0.08kg
3	パイプ	STK400	1	粉体焼付 (N9.4)	0.65kg
2	カバー	亜鉛メッキ鋼板 (0.8 ^t)	1	粉体焼付 (N9.4)	0.5kg
1	取付金具 (1)	亜鉛メッキ鋼板 (0.8 ^t)	1	素地	0.36kg
No.	名 称	材 質	個数	仕 上	重 量
図名	誘導灯吊り具		型式	MOYU-06H32A	
			図番	06-001-01	
	株式会社 ヤブシタ		尺度	Free	単位 mm
			投影法	承認	製図
			製作日	上野	相澤
			2019.06.03	相澤	相澤