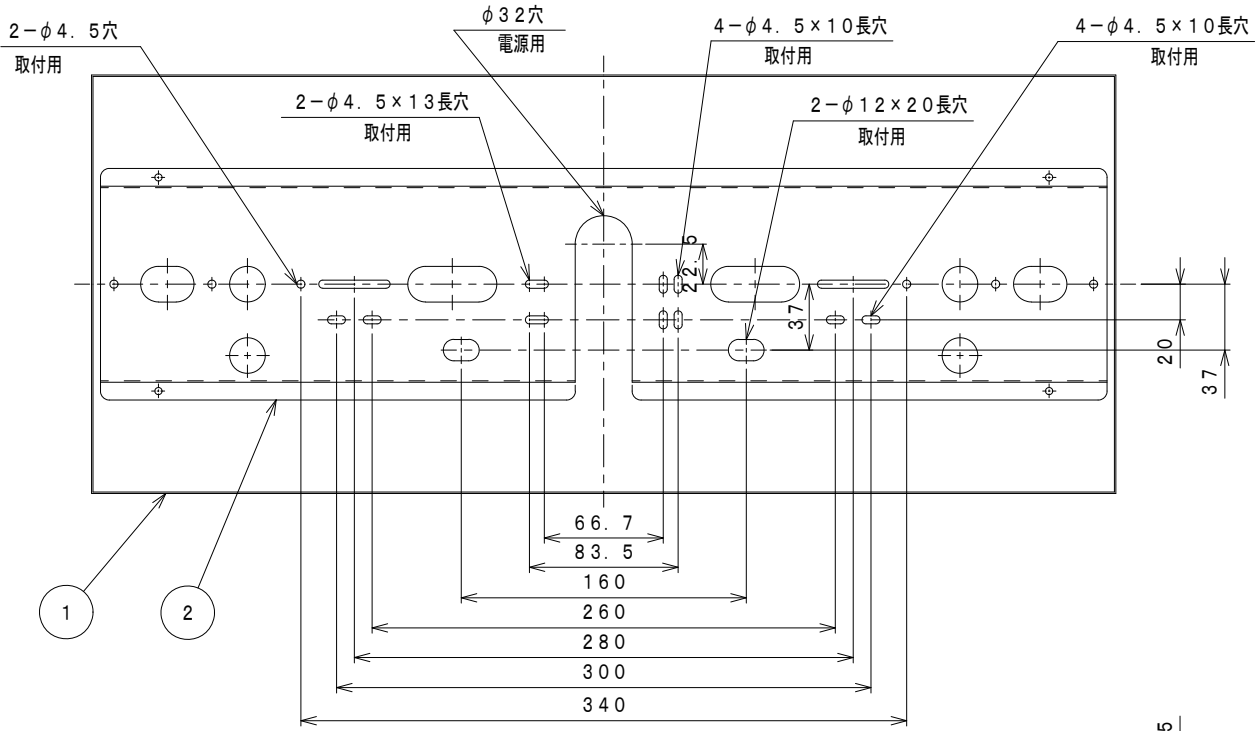


年/月/日	訂正記事	担当	確認	年月日	訂正記事	担当	確認
20/1/15	型式変更	M. U	T. M	02/2/17	取付器具修正	M. U	T. M



▲ 安全に関するご注意

- ルクセントLEDs用取付金具です。指定された器具以外は取付出来ません。
- 壁面取付専用金具です。指定された方向以外は取付出来ません。落下の原因になります。

【使用上のご注意】

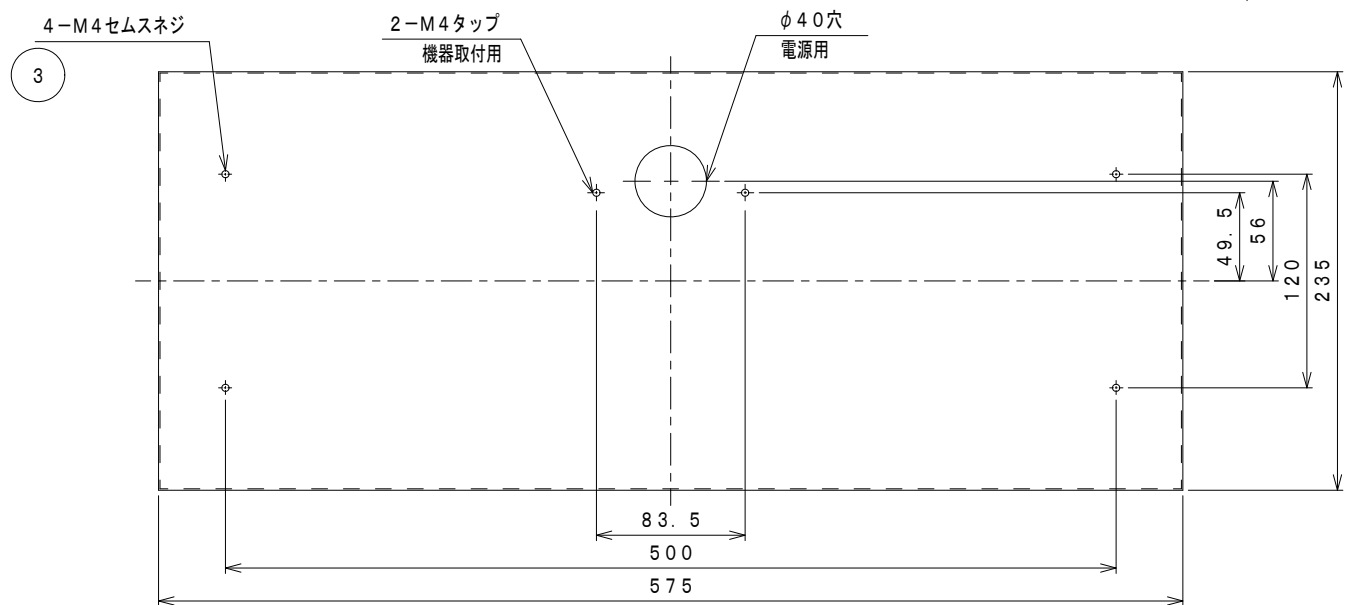
1. 既設誘導灯をルクセントLEDs (C級) にリニューアルする場合にご使用下さい。
2. 取付可能な器具の形名を必ずご確認ください。
3. ボルトの出代は壁面より16~23mmとして下さい。
4. 誘導灯リニューアルの際は事前に現場にて、リニューアルプレートの取付可否をご確認ください。
5. 壁面に段差や反りがある場合、カバーと壁面に隙間が生じる場合があります。

【取付可能器具品番】

・KSH10151 ・KSH10151H ・KST1951B

【既設器具 (対応器具) 形名】

・KSH1051 ・KSE1011 ・KSH1011 ・KST11051 ・KSH1211
 ・KSH1211C ・KSH1211S ・KSH1071 ・KST12111
 ・KST12111A ・KSH1571 ・KSH1571A ・KSH0651
 ・KS2-0641 ・KSH1291 ・KSH1041 ・KSE1031 ・KSH1031
 ・KS1-1441 ・KSH1041A ・KST11131



No.	名 称	材 質	数量	仕 上	重量
1	カバー	亜鉛めっき鋼板 (0.8')	1	粉体焼付 (N9.4)	1.1kg
2	取付プレート	亜鉛めっき鋼板 (0.8')	1	素地	0.6kg
3	M4セムスネジ (P3)	炭素鋼	4	三価ホワイト	

図名	誘導灯リニューアルプレート 壁直付専用 C級	型式	MOYU-07W21A	図番	07-001-02
株式会社 ヤブシタ	尺度	Free	単位	mm	投影法
	製作日	2018.12.25	承認 製図 設計 T. M M. U M. U		