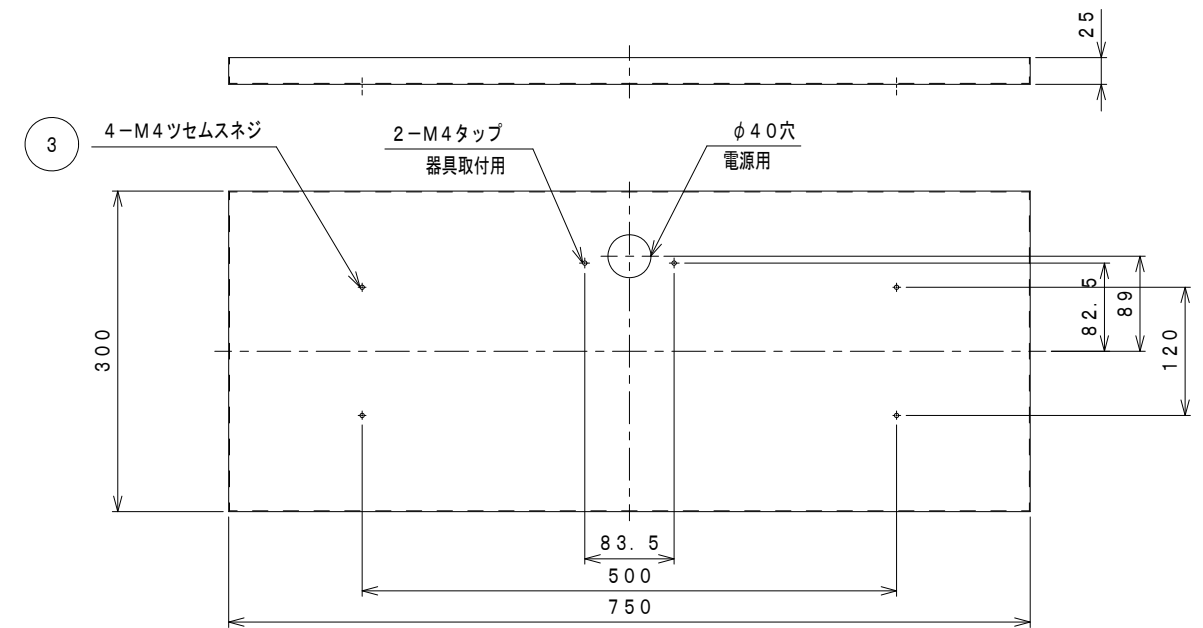
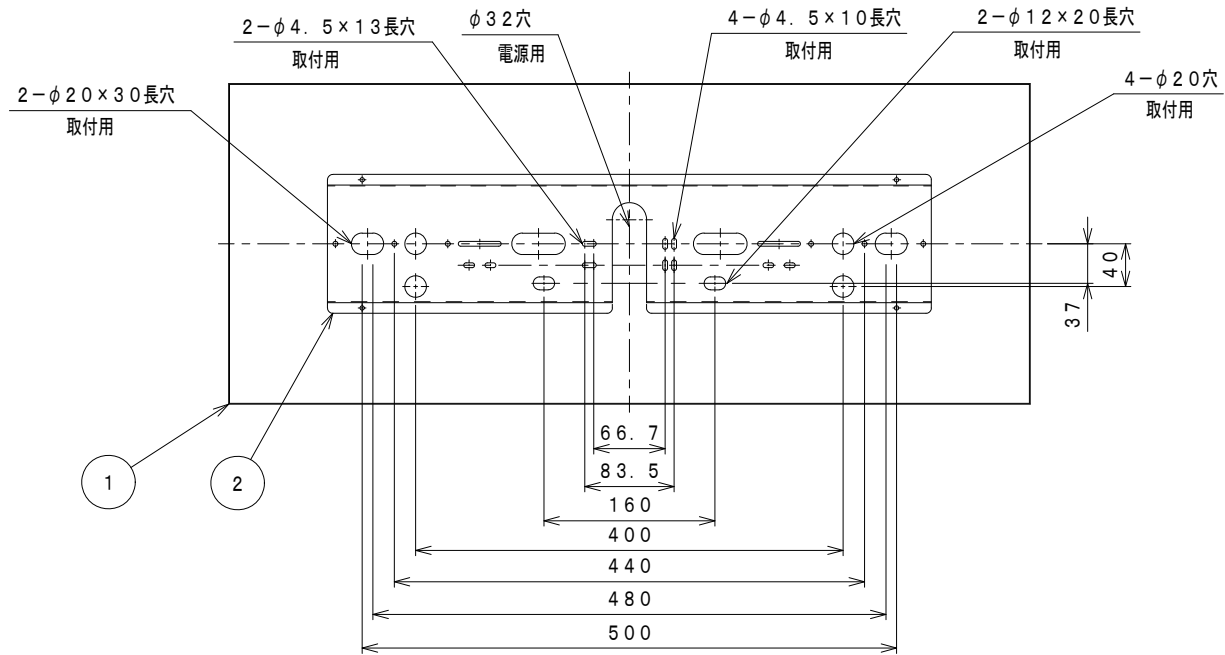


年/月/日	訂正記事	担当	確認	年月日	訂正記事	担当	確認
20/1/15	型式変更	M. U	T. M	02/2/17	取付器具修正	M. U	T. M



▲ 安全に関するご注意

- ルクセントLEDs用取付金具です。指定された器具以外は取付出来ません。
- 壁面取付専用金具です。指定された方向以外は取付出来ません。落下の原因になります。

【使用上のご注意】

1. 既設誘導灯をルクセントLEDs (B級/C級) にリニューアルする場合にご使用下さい。
2. 取付可能な器具の形名を必ずご確認ください。
3. ボルトの出代は壁面より16~23mmとして下さい。
4. 誘導灯リニューアルの際は事前に現場にて、リニューアルプレートの取付可否をご確認ください。
5. 壁面に段差や反りがある場合、カバーと壁面に隙間が生じる場合があります。

【取付可能器具品番】

- ・KSH10151 ・KSH20151 ・KSH40151 ・KSH10151H
- ・KSH20151H ・KSH40151H ・KST1951B ・KST2951B
- ・KST4951B

【既設器具 (対応器具) 形名】

- ・KSH2151 ・KSH2161 ・KST22111 ・KST22121
- ・KSH2211 ・KSH2221 ・KSH2211C ・KSH2221C
- ・KSH2211S ・KSH2221S ・KSH2571 ・KSH2581
- ・KSH2571A ・KSH2581A ・KSH20011B ・KSH20021B
- ・KSH2291 ・KSH2051 ・KSH2111 ・KS1-2441

No.	名 称	材 質	数量	仕 上	重量
1	カバー	亜鉛めっき鋼板 (0.8')	1	粉体焼付 (N9.4)	1.7kg
2	取付プレート	亜鉛めっき鋼板 (0.8')	1	素地	0.6kg
3	M4セムスネジ (P3)	炭素鋼	4	三価ホワイト	

図名	誘導灯リニューアルプレート 壁直付専用 B級/C級	型式	MOYU-08W32A	図番	08-001-02
株式会社 ヤブシタ	尺度	Free	単位	mm	承認
	製作日	2018.12.25	投影法	第一角法	
					設計
					T. M M. U M. U