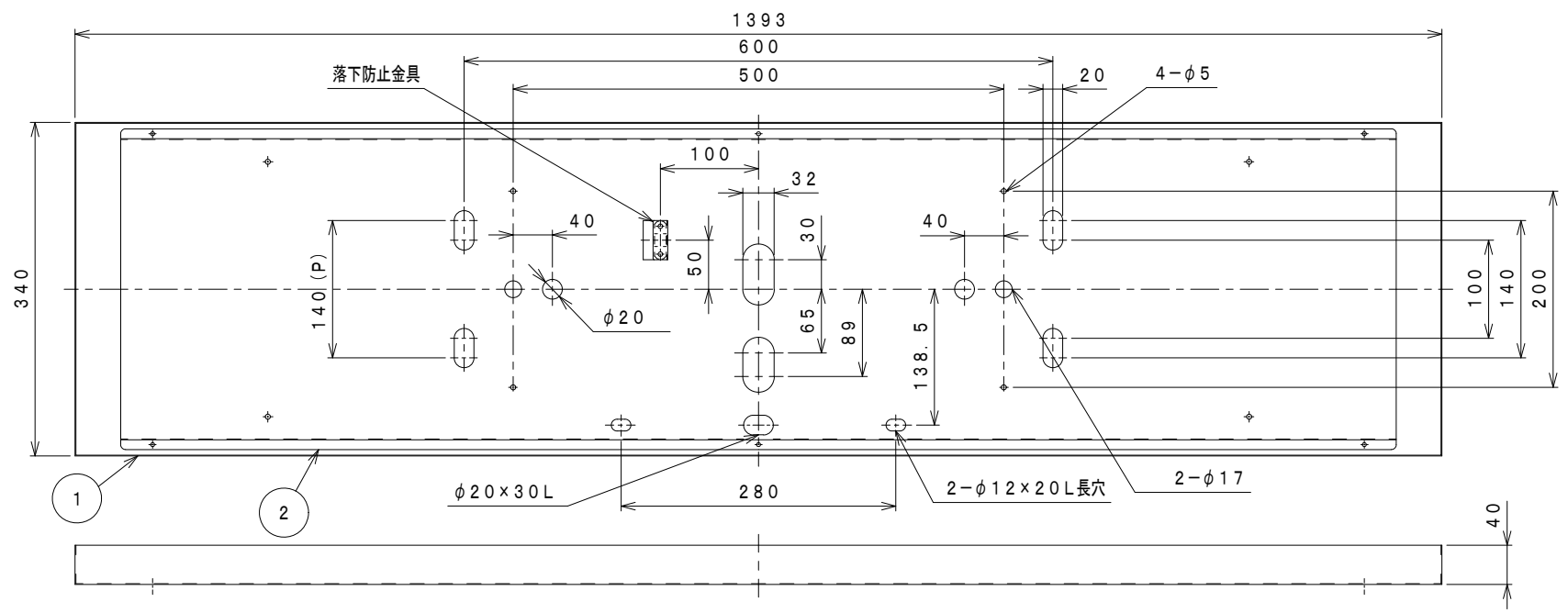
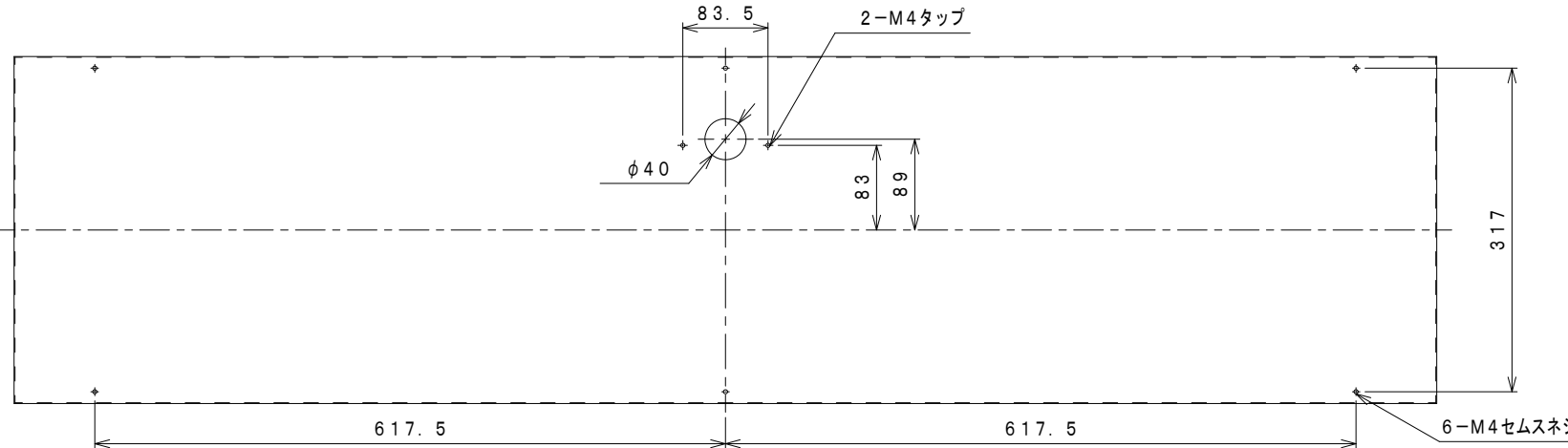


年月日	訂正記事	担当	確認
02/2/17	取付器具修正	M. U	T. M



▲ 安全に関するご注意

- ルクセントLEDs用取付金具です。指定された器具以外は取付出来ません。
- 壁面取付専用金具です。指定された方向以外は取付出来ません。落下の原因になります。



【使用上のご注意】

1. 既設誘導灯をルクセントLEDs (B級) にリニューアルする場合にご使用下さい。
2. 取付可能な器具の形名を必ずご確認ください。
3. ボルトの出代は壁面より16mmとして下さい。
4. 誘導灯リニューアルの際は事前に現場にて、リニューアルプレートの取付可否をご確認ください。
5. 壁面に段差や反りがある場合、カバーと壁面に隙間が生じる場合があります。

【取付可能器具品番】

- ・KSH20151
- ・KSH20151H
- ・KST2951B
- ・KSH40151
- ・KSH40151H
- ・KST4951B

【既設器具 (対応器具) 形名】

KSH4031, KSE4011, KSH4011, KSH4041, KSE4021
 KSH4021, KSH3031, KSE3011, KSH3011, KSH3041
 KSE3021, KSH3021, KSH4051, KS2-D4071R, KSH4061
 KS2-D4081R, KST41061, KST41081, KSH4032
 KSH4042

No.	名 称	材 質	数量	仕 上	重量
1	カバー	亜鉛めっき鋼板 (0.8')	1	粉体焼付 (N9.4)	3.5kg
2	取付プレート	亜鉛めっき鋼板 (0.8')	1	素地	3.0kg
3	M4セムスネジ (P3)	炭素鋼	6	三価ホワイト	

図名	誘導灯リニューアルプレート 壁直付用 B級	型式	MOYU-09W12	図番	09-001-01
株式会社 ヤブシタ	尺度	Free	単位	mm	承認
	製作者	2018.12.25	投影法	第一角法	
					設計
					T. M
					M. U
					M. U