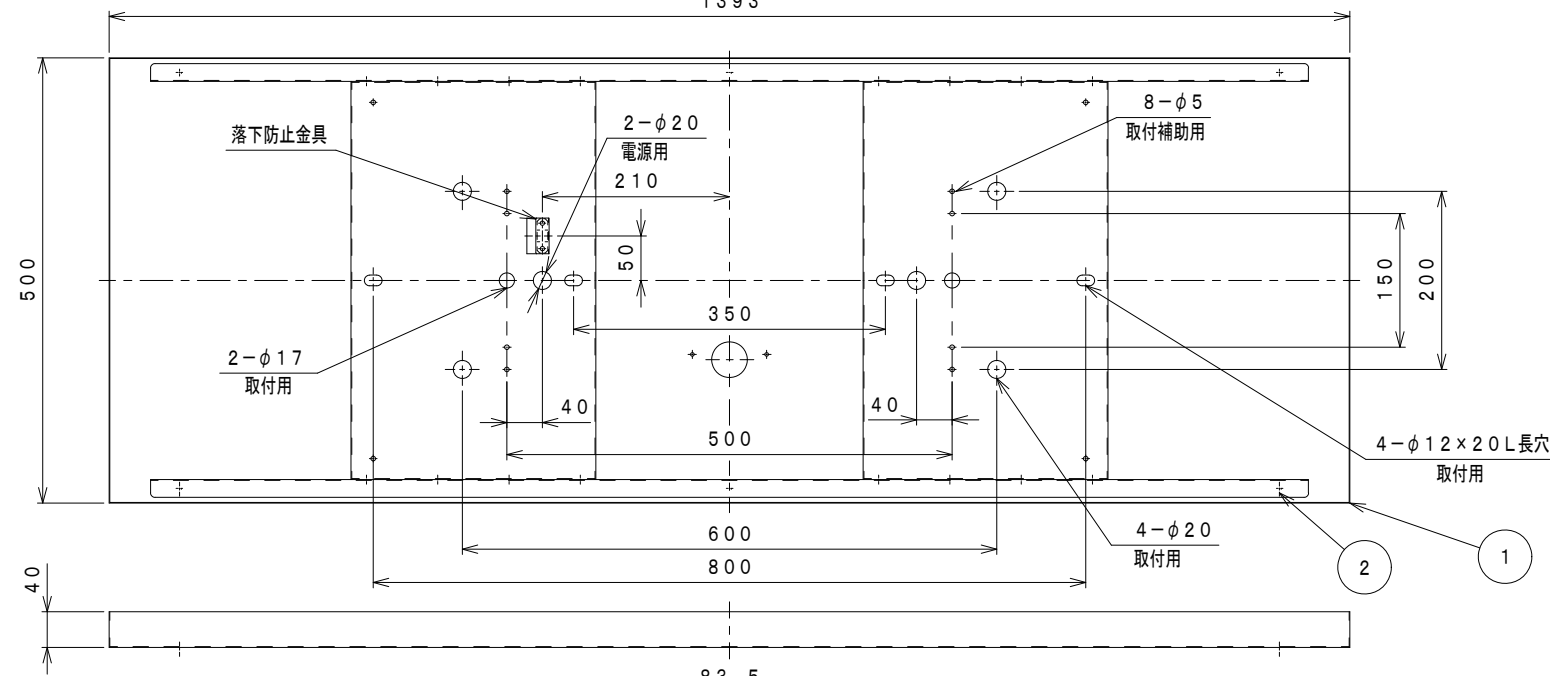


年月日	訂正記事	担当	確認
02/2/17	取付器具修正	M. U	T. M

1393

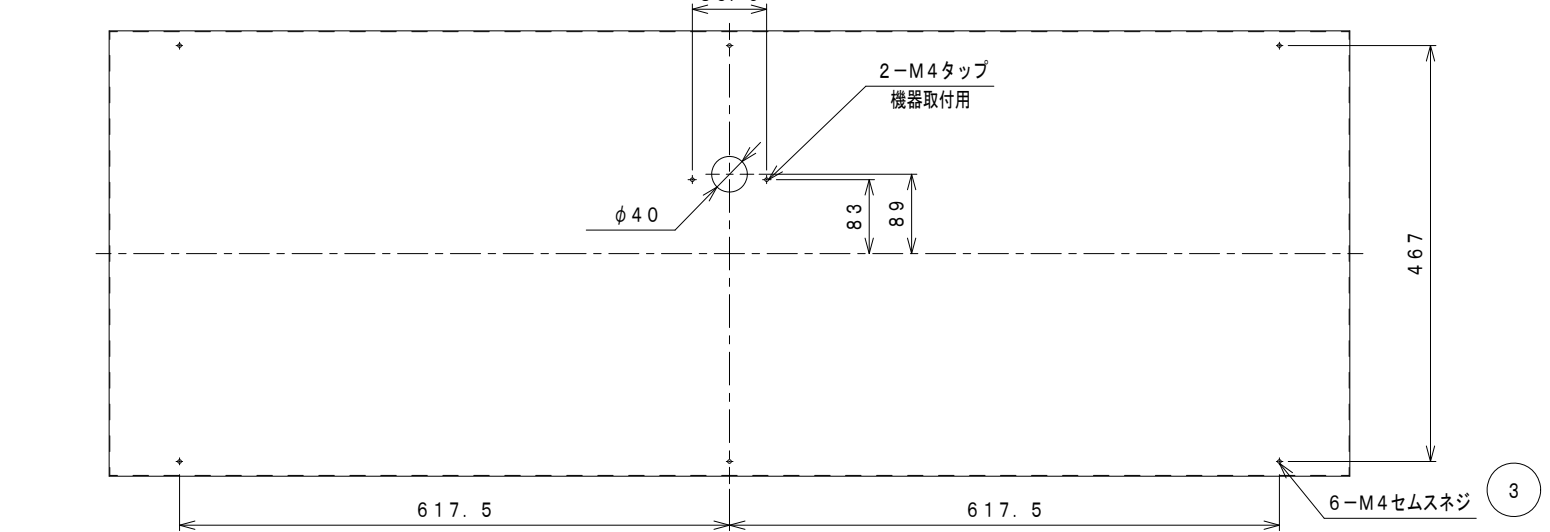


▲ 安全に関するご注意

- ルクセントLEDs用取付金具です。指定された器具以外は取付出来ません。
- 壁面取付専用金具です。指定された方向以外は取付出来ません。落下の原因になります。

【使用上のご注意】

1. 既設誘導灯をルクセントLEDs (B級) にリニューアルする場合にご使用下さい。
2. 取付可能な器具の形名を必ずご確認ください。
3. ボルトの出代は壁面より16mmとして下さい。
4. 誘導灯リニューアルの際は事前に現場にて、リニューアルプレートの取付可否をご確認ください。
5. 壁面に段差や反りがある場合、カバーと壁面に隙間が生じる場合があります。



【取付可能器具品番】

- ・KSH20151
- ・KSH40151
- ・KSH20151H
- ・KSH40151H
- ・KST2951B
- ・KST4951B

【既設器具 (対応器具) 形名】

KSE4012, KSH4012, KSH4042, KSE4022, KSH4022
 KST41062, KST41082, KSH40012, KSH40022, KSH4572
 KSH4582, KSH42132B, KST42112B, KSH42132, KSH42142
 KST42112, KST42122, KSH42132A, KSH42142A
 KST42112A, KST42122A, KSH4032

No.	名 称	材 質	数量	仕 上	重量
1	カバー	亜鉛めっき鋼板 (0.8')	1	粉体焼付 (N9.4)	5.0kg
2	取付プレート	亜鉛めっき鋼板 (0.8')	1	素地	2.6kg
3	M4セムスネジ (P3)	炭素鋼	6	三価ホワイト	

図名	誘導灯リニューアルプレート 壁直付専用 B級	型式	MOYU-10W12	図番	10-001-01
株式会社 ヤブシタ	尺度	Free	単位	mm	承認
	製作日	2018.12.26	投影法	第一角法	
					設計
					T. M
					M. U
					M. U