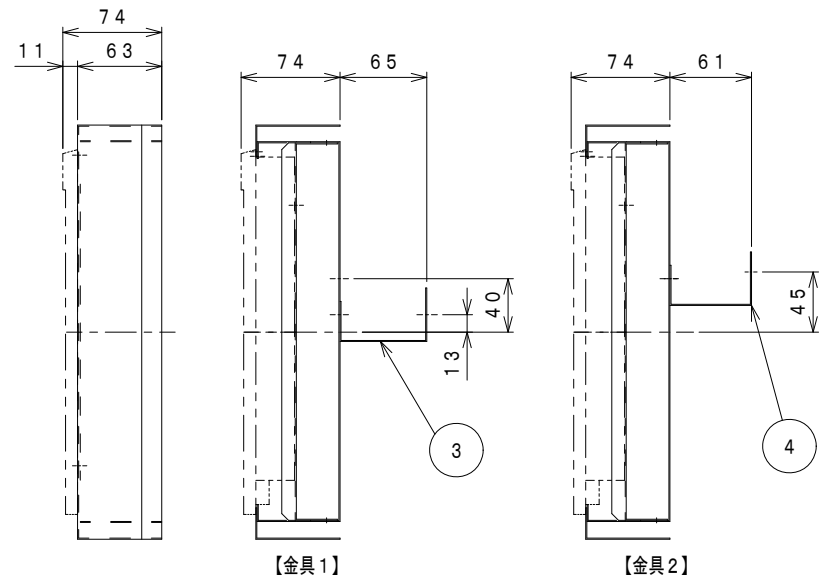
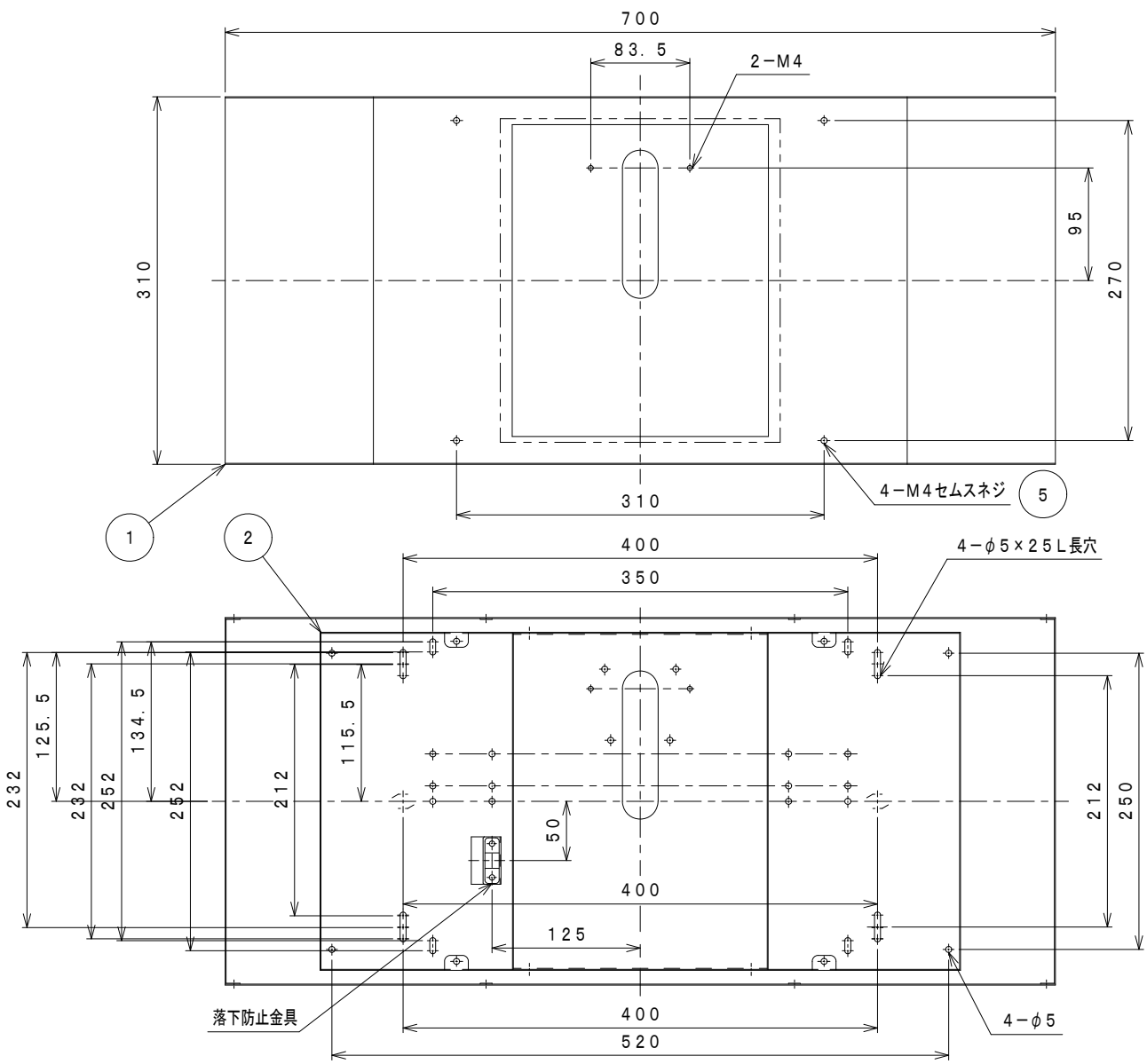


年月日	訂正記事	担当	確認
-----	------	----	----



▲ 安全に関するご注意

- ルクセントLEDs用取付金具です。指定された器具以外は取付出来ません。
- 壁埋込専用金具です。指定された方向以外は取付出来ません。落下の原因になります。

【使用上のご注意】

1. 既設誘導灯をルクセントLEDs (B級) にリニューアルする場合にご使用下さい。
2. 取付可能な器具の形名を必ずご確認下さい。
3. ボルトの出代は壁面より16mmとして下さい。
4. 誘導灯リニューアルの際は事前に現場にて、リニューアルプレートの取付可否をご確認ください。
5. 壁面に段差や反りがある場合、カバーと壁面に隙間が生じる場合があります。

【取付可能器具品番】

- ・KYH2951B
- ・KYH4951B
- ・KYH2951HB
- ・KYH4951HB
- ・KYT2951B
- ・KYT4951B

【既設器具 (対応器具) 形名】

KYH2071, KYH2071A, KYH2061
 BOX2021
 ※壁面取付対応
 KYH21091, KYH21101, KYH2011, KYH21111, KY1-2051

No.	名 称	材 質	数 量	仕 上	重 量
1	カバー	亜鉛めっき鋼板 (0.8')	1	粉体焼付 (N9.4)	1.6kg
2	取付プレート	亜鉛めっき鋼板 (0.8')	1	素地	1.7kg
3	取付金具 (1)	亜鉛めっき鋼板 (0.8')	1	素地	0.4kg
4	取付金具 (2)	亜鉛めっき鋼板 (0.8')	1	素地	0.4kg
5	M4セムスネジ (P3)	炭素鋼	4	三価ホワイト	
図名 誘導灯リニューアルプレート 壁埋込用 B級		型式 MOYU-14B14	図番 14-001-00		
株式会社 ヤブシタ		尺度 Free	単位 mm	投影法	承認 製図 設計
		製作日 2018.12.26		⊙ ⊚	T. M M. U M. U