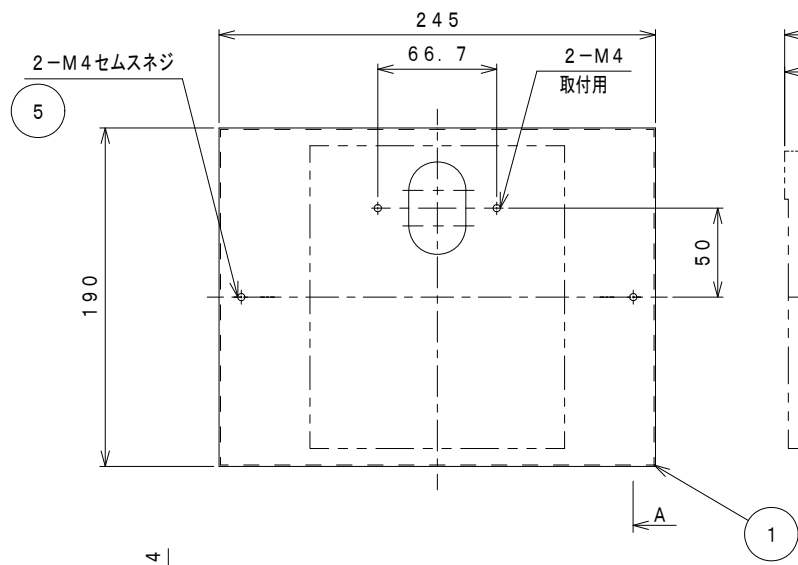
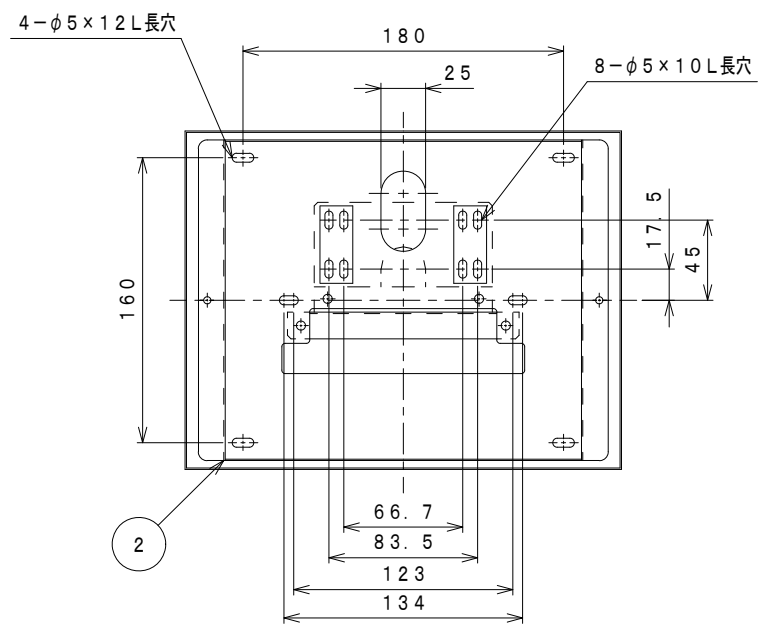


年月日	訂正記事	担当	確認
02/2/17	取付器具修正	M. U	T. M



【A矢視図】



【B矢視図】

▲ 安全に関するご注意

- ルクセントLEDs用取付金具です。指定された器具以外は取付出来ません。
- 壁面取付専用金具です。指定された方向以外は取付出来ません。落下の原因になります。

【使用上のご注意】

1. 既設誘導灯をルクセントLEDs (C級) にリニューアルする場合にご使用下さい。
2. 取付可能な器具の形名を必ずご確認ください。
3. 誘導灯リニューアルの際は事前に現場にて、リニューアルプレートの取付可否をご確認ください。
4. 壁面に段差や反りがある場合、カバーと壁面に隙間が生じる場合があります。

【取付可能器具品番】

・KSH10151 ・KSH10151H ・KST1951B

【既設器具 (対応器具) 形名】

・KYH1091 ・KYH1851 ・KYH1851A ・KYT1851
 ・KYH1701 ・KYH1731 ・BOX1061 ・BOX1091
 ・BOX1071 ・BOX1081

No.	名 称	材 質	数量	仕 上	重量
1	カバー	亜鉛めっき鋼板 (0.8')	1	粉体焼付 (N9.4)	0.4kg
2	取付プレート	亜鉛めっき鋼板 (0.8')	1	素地	0.4kg
3	取付金具 (1)	亜鉛めっき鋼板 (0.8')	1	素地	0.1kg
4	取付金具 (2)	亜鉛めっき鋼板 (0.8')	1	素地	0.1kg
5	M4セムスネジ (P3)	炭素鋼	2	三価ホワイト	

図名	誘導灯リニューアルプレート 壁埋込用 C級	型式	MOYU-15B21	図番	15-001-01
株式会社 ヤブシタ	尺度	Free	単位	mm	承認
	製作日	2018.12.26	投影法	第一角法	
					設計
					T. M
					M. U
					M. U