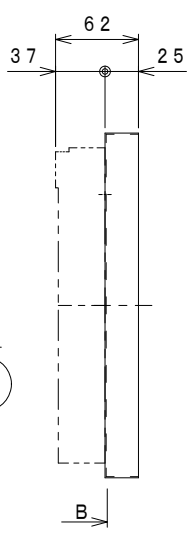
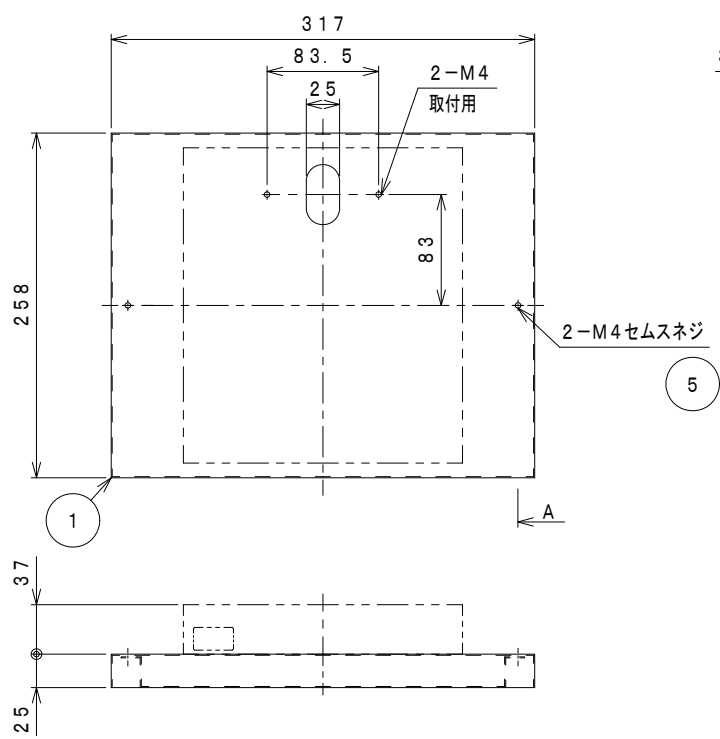
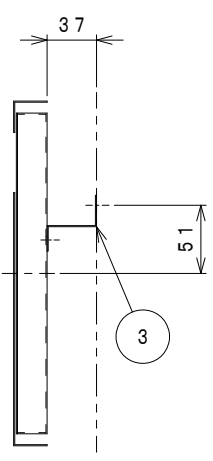


年月日	訂正記事	担当	確認
02/2/17	取付器具修正	M. U	T. M

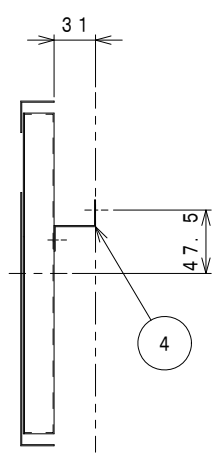


【A矢視図】



【金具1】

【A矢視図】



【金具2】

▲ 安全に関するご注意

- ルクセントLEDs用取付金具です。指定された器具以外は取付出来ません。
- 壁埋込専用金具です。指定された方向以外は取付出来ません。落下の原因になります。

【使用上のご注意】

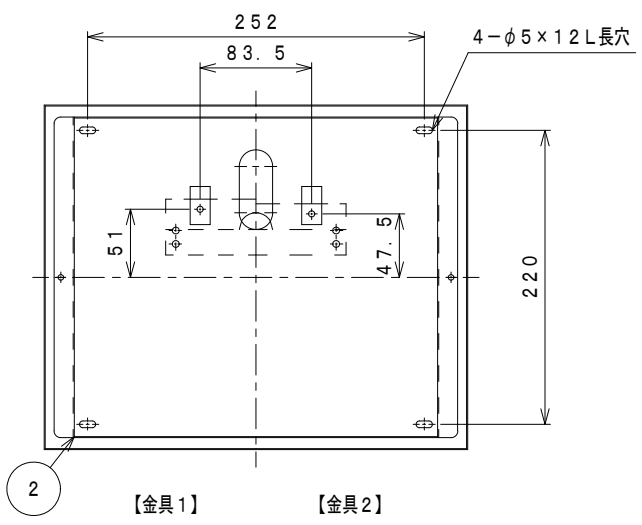
1. 既設誘導灯をルクセントLEDs (B級) にリニューアルする場合にご使用下さい。
2. 取付可能な器具の形名を必ずご確認ください。
3. ボルトの出代は壁面より16mmとして下さい。
4. 誘導灯リニューアルの際は事前に現場にて、リニューアルプレートの取付可否をご確認ください。
5. 壁面に段差や反りがある場合、カバーと壁面に隙間が生じる場合があります。

【取付可能器具品番】

- ・KSH20151 ・KSH40151
- ・KSH20151H ・KSH40151H
- ・KST2951B ・KST4951B

【既設器具 (対応器具) 形名】
 KYH2851, KYH4851, KYH2851A, KYH4851A, KYT2851
 KYT4851
 BOX2121

【B矢視図】



【金具1】

【金具2】

No.	名 称	材 質	数量	仕 上	重量
1	カバー	亜鉛めっき鋼板 (0.8')	1	粉体焼付 (N9.4)	0.7kg
2	取付プレート	亜鉛めっき鋼板 (0.8')	1	素地	0.6kg
3	取付金具 (1)	亜鉛めっき鋼板 (0.8')	1	素地	70g
4	取付金具 (2)	亜鉛めっき鋼板 (0.8')	1	素地	70g
5	M4セムスネジ	炭素鋼	2	三価ホワイト	

図名	誘導灯リニューアルプレート 壁埋込用 B級	型式	MOYU-16B12	図番	16-001-01
株式会社 ヤブシタ	尺度	Free	単位	mm	承認
	製作日	2018.12.24	投影法	第一角法	
					設計
					T. M
					M. U
					M. U